

ACTILED Solar PO BES1

La luminaria ACTILED Solar PO BES1, equipada con panel solar orientable y batería de litio integrada, está diseñada para captar eficientemente la energía solar incluso en días nublados. Su sistema de gestión energética le permite encenderse automáticamente durante la noche y ofrecer una autonomía de hasta 3 días en condiciones de baja radiación solar.

Sello Green Intelligent: Libre de Mercurio, protege el medio ambiente, evita la contaminación lumínica, sin UV ni infrarrojos. Su funcionamiento no produce huella de carbono.

Garantía de 3 años ex fábrica. Respaldo y repuestos en Chile.



APLICACIONES

- ❑ Faenas mineras y agrícolas. Sitios en desarrollo o construcción, Seguridad y emergencia.
- ❑ Zonas rurales y remotas; Comunidades indígenas o aisladas, Caminos rurales y senderos.
- ❑ Parques, plazas públicas, Ciclovías, senderos peatonales, Estacionamientos, bulevares, Paradas de autobús.
- ❑ Áreas naturales y turísticas; Reservas naturales, ecológicas, zonas de camping, playas, costaneras, miradores.
- ❑ Infraestructura vial; Carreteras secundarias, cruces peatonales sin semáforo, rutas interurbanas.
- ❑ Solución sustentable, rentable y de rápida instalación para todas las áreas donde extender la red eléctrica es costoso o inviable.

CERTIFICACIONES

- ❑ De acuerdo a las normas chilenas de seguridad y ambientales.
- ❑ De Contaminación Lumínica - DS1/22 <1%
- ❑ De Contaminación Lumínica - DS1/22 <7%
- ❑ De Seguridad PE5/07
- ❑ Reporte Niebla Salina 200Hrs. (De origen)
- ❑ CE; RoHS.

CARACTERÍSTICAS MECÁNICAS

- ❑ Carcasa de aluminio 6063 de alta resistencia.
- ❑ Diseño de rotación de 360° panel solar, que compensa el inconveniente de las luminarias solares integradas tradicionales que no pueden girar los paneles hacia el sol en múltiples ángulos.
- ❑ Clasificación IP66/IK10
- ❑ Lente termoplástico transparente
- ❑ Acabado con pintura en polvo Aksu.
- ❑ Paneles solares de silicio monocristalino de alta eficiencia: es ampliamente utilizado en estaciones espaciales y satélites.

CARACTERÍSTICAS ELÉCTRICAS

- Voltaje: 12,8VDC. Panel Solar 18V.
- Batería de Litio "LifePO4" de ciclo profundo, mas de 2000 ciclos.
- Controlador Solar IP67.
- Tiempo de carga, día soleado 5Hrs.

CARACTERÍSTICAS AMBIENTALES

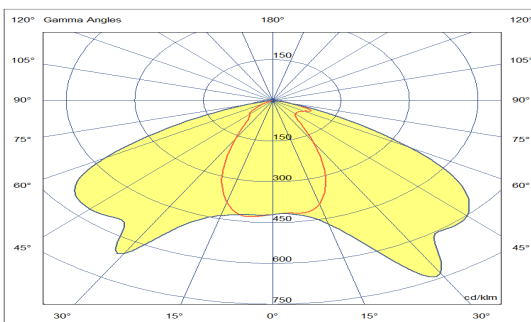
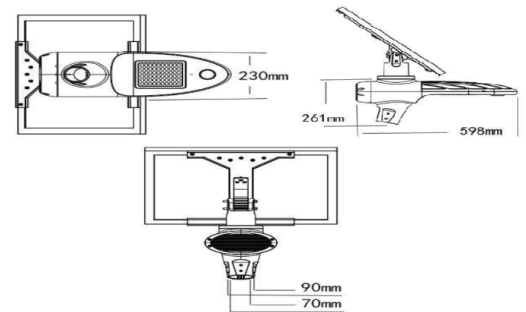
- Apta para bajas temperaturas, T° de trabajo -25 ~ +65
- Cumple para ser usada en Áreas Astronómicas y las Áreas--de Protección para la Biodiversidad (plan RE-CO-GE).

NÚMERO DE CATALOGO

BES1	04	19	01	15	VA	T
ID PRODUCTO	POTENCIA	CCT	PANEL SOLAR	BATERIA	ACCESORIOS	Tipo de programación
BES1: ACTILED SOLAR PO BES1	20: 3000Lm. 25: 4000Lm. 30: 4500Lm. 40: 6000Lm. 55: 8000Lm. 70: 10000Lm. 80: 12000Lm. Base 3K	AM: 1700°K C7: 2200°K 30: 3000°K 40: 4000°K	01: 18V50W 02: 18V65W 03: 18V80W 04: 18V100W 05: 18V130W 06: 18V170W 07: 18V200W	15: 12,8V15AH 30: 12,8V30AH 30: 12,8V30AH 45: 12,8V45AH 48: 11,1V48AH 60: 11,1V60AH 75: 12,8V75AH	VA: VISERA CR: Control Remoto	L: De Noche, 12hrs. a max. Pot. T: De noche 4hrs. a max. Pot. + 8hrs. a 25% de pot. M: De noche, 12hrs. con sensor de mov. (de fábrica) U: De noche 4hrs. a max. pot. + 8hrs. con sensor de mov.

DIMENSIONES

- 20w 598x230x261mm / P. Solar 730x400x30mm. Peso: 15,4Kg.
- 30w 598x230x261mm / P. Solar 790x580x30mm. Peso: 19,1Kg.
- 40w 598x230x261mm / P. Solar 880x580x30mm. Peso: 21,1Kg.
- 55w 598x230x261mm / P. Solar 1160x580x30mm. Peso: 23,6Kg.
- 70w 598x230x261mm / P. Solar 1160x760x30mm. Peso: 26,9Kg.
- 80w 598x230x261mm / P. Solar 1290x760x30mm. Peso: 32,0Kg.



CARACTERÍSTICAS FOTOMÉTRICAS

- Chips LED BRIDGELUX/PHILIPS : SMD 3030: 20/25/30W - SMD 5050: 40/55/70/80W
- Rendimiento de color: CRI 70/80
- ANGULO DE APERTURA DEL HAZ: 140° (T2M)
- 1700°K | 100Lm/W - 2200°K | 110Lm/W
- 3000°K | 150Lm/W - 4000°W | 170Lm/W