

QUADRALED BR G8

La luminaria QUADRALED BR G8 cumple con la norma de contaminación lumínica DS1/22 del MMA, en especial las regiones que forman parte de un área astronómica con una distancia menor, igual o superior a 100km de dicha área, áreas de protección a la biodiversidad y zonas de producción RE-CO-GE.

Está diseñado para la iluminación de áreas exteriores e interiores. Apto para uso de 2.5 a 15 mts. de altura.

Sello Green Intelligent: Libre de Mercurio, protege el medio ambiente, evita la polución lumínica, sin UV ni infrarrojos.

Garantía de 5 años ex fábrica. Respaldo y repuestos en Chile



APLICACIONES

- ☑ Fábricas
- ☑ Instalaciones mineras
- ☑ Pasarelas y Pasillos
- ☑ Gimnasios
- ☑ Muelles
- ☑ Vallas Publicitarias

CERTIFICACIONES

- ☑ De acuerdo a las normas chilenas de seguridad y ambientales.
- ☑ De Seguridad - PE5/19
- ☑ De Contaminación Lumínica - DS1:22 <1% (con visera DS1)
- ☑ De Contaminación Lumínica - DS1:22 <7% (con visera DS1)

CARACTERÍSTICAS MECÁNICAS

- ☑ Cuerpo de Aleación de Aluminio ADC12, libre de cobre.
- ☑ Pintura polyester de terminación color negro.
- ☑ Horquilla de acero termo esmaltado color negro.
- ☑ Vidrio protector plano transparente templado de 4mm IK08.
- ☑ Grado de Hermeticidad IP66.
- ☑ Vida Útil >50.000hrs.

CARACTERÍSTICAS ELÉCTRICAS

- Driver LIFUD o similar técnico.
- Parámetros Driver: 100-240VAC | 50/60Hz | PF>0.95 o opcional driver en 12/24VDC.

CARACTERÍSTICAS AMBIENTALES

- Temperatura de trabajo: -40°C a +50°C
- Para ser usada bajo la Norma DS1/22, debe contar con chips leds en 1700°K para zonas protegidas (<1% azul) y 2200°K...

VIDEO

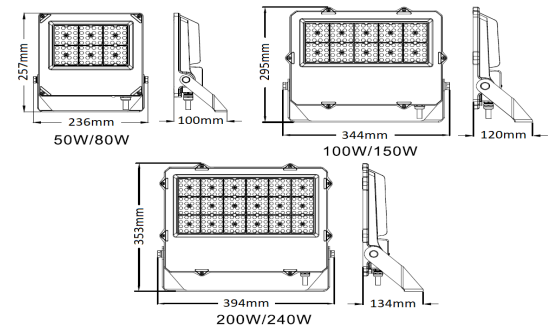
- <https://youtu.be/W4nWdVI5Fto>

NÚMERO DE CATALOGO

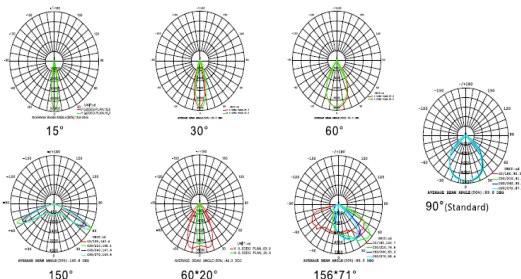
QDRAG8	15	2	9	22	VS	0	00
ID DEL PRODUCTO	POTENCIA	T° DE COLOR (°K)	TIPO DE OPTICA	VOLTAJE	ACCESORIO 2	ACCESORIO 3	ACCESORIO 4
QDRAG8: QUADRALED BR G8	05: 50W 10: 100W 15: 150W 20: 200W 24: 240W	1K: 1700°K (<1% Ambar) 2K: 2200°K (<7%) 3K: 3000°K 4K: 4000°K	1: 15° 3: 30° 6: 60° 9: 90° (Estandar) 15: 150° 62: 60x20° 17: 156x71°	22: 100-240V. 24: 12/24VDC	00: SIN VISERA VS: CON VISERA DS1	0: NINGUNO 10: SPD 10Kv. 20: SPD 20Kv. VA: Varillas Anti fauna	00: SIN CONECTOR RAPIDO CR: CONECTOR RAPIDO IP66

DIMENSIONES

- 50-80W: 236x100x257mm. Peso: 1,6kg
- 100-150W: 344x120x295mm. Peso: 3kg
- 200-240W: 394x134x353mm. Peso: 4kg



Photometry



CARACTERÍSTICAS FOTOMÉTRICAS

- Chips LED Lumileds 2835 o similar técnico.
- 1700°K a 4000°K (Vida útil 50000 horas)
- Rendimiento de color: CRI >80
- Ángulo de haz de 90°.
- Eficiencia lumínica; 1700°K 140Lm/W; 2200°K 140Lm/W ;3000°K 140Lm/W; 4000°K 140Lm/W
- Curvas fotométricas disponibles en archivo IES para ser usado con software de Iluminación.