

## AREAFLUX INOX

Proyector de área modelo AREAFLUX INOX LED, de sólida y robusta construcción, de alta hermeticidad y resistencia a la corrosión, lo que sumado a su diseño lo hacen la solución ideal para la iluminación de áreas y/o recintos de faenas mineras y/o Industriales de condiciones ambientales severas. Apto para uso de 4 a 15 mts. de altura.

Sello Green Intelligent: Libre de Mercurio, protege el medio ambiente, evita la polución lumínica, sin UV ni infrarrojos.

Garantía de 3 años ex fábrica. Respaldo y repuestos en Chile.



### APLICACIONES

- ▣ Áreas mineras, correas transportadoras, depósitos de almacenamiento de materiales.
- ▣ Áreas industriales.
- ▣ Muelles, bordes costeros.
- ▣ Patios de carga/descarga
- ▣ Aserraderos.
- ▣ Áreas de ambientes agresivos.

### CERTIFICACIONES

- ▣ De acuerdo a las normas chilenas de seguridad y ambientales.
- ▣ De Seguridad - PE5/19.
- ▣ RG1 Ilimitado - (Riesgo retiniano de luz azul).
- ▣ De Contaminación Lumínica - DS1/22 <1% (con visera DS1).
- ▣ De Contaminación Lumínica - DS1/22 <7% (con visera DS1).
- ▣ CE; RoHS.

### CARACTERÍSTICAS MECÁNICAS

- ▣ Cuerpo robusto de aluminio libre de cobre inyectado a presión, termoestablado con pintura en base a poliéster.
- ▣ Disipador térmico en el cuerpo de la luminarias.
- ▣ Clasificación IK08 del difusor en cuanto a la resistencia al impacto. Empaquetadura de sello de silicona resistente a altas temperaturas.
- ▣ Índice de hermeticidad IP66 en sistema óptico y en sistema porta equipo eléctrico.
- ▣ Sistema de montaje estándar a punta de poste de hasta 64mm, tipo SlipFitter, en ángulo de 0° a 90° (con llave Allen de 3/8"). También disponible con montaje tipo horquilla y a muro..
- ▣ Visera DS1/22 de acero termoestablado.

## CARACTERÍSTICAS ELÉCTRICAS

- Driver Philips o similar técnico IP67. (dimeable 0-10V). Supresor de tensión (SPD) 10Kv. (para opción de 300w)
- Voltaje: 100-277VAC - Frecuencia: 50/60Hz.
- Factor de potencia: >0,9.

## CARACTERÍSTICAS AMBIENTALES

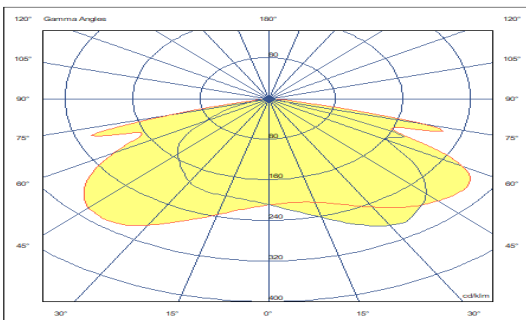
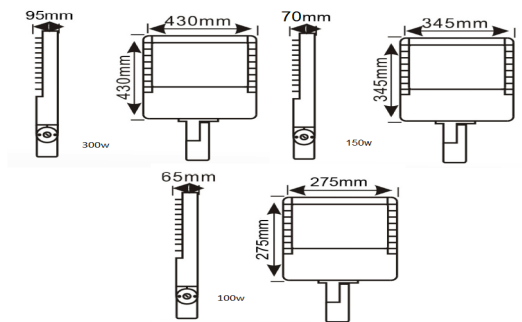
- Apta para usar en ambientes de trabajo de -30°C a +50°C
- Cumple para ser usada en Áreas Astronómicas y Áreas de Protección para la Biodiversidad (plan RE-CO-GE).

## NÚMERO DE CATALOGO

ARLI	15	3K	04	S	V	INOX	CS
MODELO	POTENCIAS	T° COLOR	OPTICAS	MONTAJE	ACCESORIOS	OPCIONES TÉCNICAS	OPCIONES TÉCNICAS
ARLI: AREAFLUX INOX LED	03: 30 W 07: 70 W 10: 100 W 15: 150 W 20: 200 W 24: 240 W 30: 300 W	AM: <1% del espectro 380-499 nm C7: <7% del espectro 380-499 nm 3K: 3000°K Blanco Calido 4K: 4000°K Blanco neutro	O2: Tipo 2 O3: Tipo 3 O4: Tipo 4 (stock) O5: Tipo 5	S: Slip Fitter (stock), de acero fundido y pintado epox. W: A muro, Horquilla de acero galvanizado y pintado epox. E: A estructura, Horquilla de acero galvanizado y pintado epox.	V: Visera F: Fusible CF: Base y Control Fotoelectrico. VA: Protección Anti-fauna KE90: Kit de Emergencia aut.90min 30w.	INOX: Hardware exterior de acero inoxidable y las partes de aluminio con recubrimiento a prueba de corrosión.	CS: Recintos de Alta Seguridad

## DIMENSIONES

- 70/100W - 275x275x65mm (no incluye pieza de montaje) - 3,2Kg.
- 150W - 345x345x70mm (no incluye pieza de montaje) - 5,1Kg.
- 200/300W - 430x430x95mm (no incluye pieza de montaje) - 9,4Kg.
- Horquilla 1,05Kg. - Slip Fitter 1,25Kg.
- Empaque unitario.



## CARACTERÍSTICAS FOTOMÉTRICAS

- CCT: <1%(120Lm/W); <7%(125Lm/W); 3000K(130Lm/W); 4000K(140Lm/W)
- Led de alta capacidad de flujo SMD 3030/5050, Óptica Tipo 2, 3, 4(stock) y 5, en base a lentes de policarbonato.
- Para <1%, LED Lumileds 5050 120Lm/w.
- Vida Útil: 120.000Hrs.
- Curvas fotométricas disponibles en archivo IES para ser usado con software de iluminación.