

Luminarias LED Mercmaster™ perfil sencillo

Estándar o con batería de emergencia

Equipos estancos y sellados - Áreas clasificadas

NEC/CEC: Clase I, división 2, grupos A, B, C, D | Clase I, zona 2, AEx ec IIC | Zona 21, AEx tb IIC | Clase I, zona 2 Ex ec II | Clase II, división 1, grupos E, F, G | Zona 20, grupo IIC | Clase II, división 2, grupos F, G |

Clase III | Tipo 3R, 4, 4X | IP66/IP67 | Exposición simultánea | Adecuadas para uso en áreas húmedas | Tipo exterior para uso marino (agua salada) ⚠

ATEX: Zonas 2 y 21-22 | Ⓜ II 2 D | Ⓜ II 3 GD | IP66 | IK08

IECEX: Zonas 2 y 21-22 | Ex ec IIC | Ex op is tb IIC | Ex tc IIC | IP66 | IK08

Destacado: Certificado por American Bureau of Shipping (ABS) | Aprobado por International Dark Sky (IDA) (solo el modelo estándar)

Aplicaciones

- Equipos estancos y sellados adecuados para su uso en:
 - Un amplio rango de áreas industriales, de procesamiento químico y otras áreas en las que hay gases y vapores inflamables o polvos combustibles, incluida la exposición simultánea
 - Ubicaciones marinas y húmedas
 - Áreas con escaso espacio libre, altura baja del techo o donde los pesos del equipo deben minimizarse
- Las aplicaciones típicas incluyen lo siguiente:
 - Pasarelas
 - Escaleras
 - Elevadores de grano
 - Túneles
 - Soportes para tuberías
 - Plataformas marinas
 - Iluminación de cabinas
 - Torres de refrigeración
 - Áreas de procesamiento
 - Plantas de hidrógeno y biocombustibles
 - Plantas de GNL (gas natural líquido)

Características

- Todos los modelos:
 - El diseño compacto ligero de perfil sencillo es adecuado para alturas de montaje bajas.
 - Tres niveles de salida de luz proporcionan hasta 5500 lúmenes.
- | Modo estándar | Lúmenes nominales ① | Equivalente en HID | Modelo |
|---------------|---------------------|--------------------|--------|
| | 3300 | 70-100 W | MLLED2 |
| | 4400 | 100-150 W | MLLED3 |
| | 5500 | 150-175 W | MLLED4 |
- Elección de la temperatura de color (CCT): 5000 K blanco frío (70 CRI mín.), 4000 K blanco neutro (80 CRI mín.), o 3000 K blanco cálido (80 CRI mín.).
 - Los siete diseños de tapa de montaje estándar permiten el montaje en cualquier lugar. Utiliza las mismas tapas de montaje que el Mercmaster™ III HID, el Mercmaster™ Premium LED y el Mercmaster™ Generation 3.
 - Adaptadores para las tapas Crouse Hinds™ †, Mercmaster™ II HID y Killark™ † disponibles. Consultar Adaptadores Mercmaster™.
 - Tapa colgante hermética disponible para dirigir la entrada de agua en la luminaria mediante conducto.
 - La bisagra tiene un reborde alto para mayor seguridad durante la instalación y mantenimiento. La construcción de la bisagra y el tornillo asegura un apriete de 360° en todos los puntos de junta de la carcasa del equipo para un sellado completo. El diseño abriendo hacia afuera del tornillo y la tuerca simplifica el mantenimiento.
 - Carcasa resistente con un diseño térmico superior, que prolonga la vida útil de la luminaria.
 - Protección estándar contra sobretensiones de 6 kV/3 kA.
 - El bloque de terminales tipo tornillo accionado por resorte admite cables de 0,14 a 6 mm² (26 - 10 AWG).
 - Juntas de silicona para altas temperaturas y alta estanqueidad.
 - Roscas NPT estándar.
 - L70 reportado es de >108 000 horas.
 - Curvas fotométricas y datos disponibles a petición.
 - Garantía estándar de 5 años.



MLLED con globo transparente



MLLED con reflector prismático

- Modelo estándar:
 - Se puede personalizar según los requisitos de la aplicación con cuatro opciones de globos reemplazables en campo diferentes: policarbonato transparente y difuso, vidrio transparente o reflector de globo de vidrio prismático.
 - BU y BH Temperatura ambiente: -40 °C a +65 °C (-40 °F a +149 °F).
 - Globos reemplazables en campo y controlador LED.
- Modelo con batería de emergencia:
 - Proporciona hasta 1450 lúmenes de iluminación durante 90 minutos u 800 lúmenes de iluminación durante 180 minutos de iluminación de emergencia con lente transparente.
 - La prueba diagnóstica funcional se inicia automáticamente cada 14 días tras el arranque inicial.
 - La prueba de duración se realiza automáticamente una vez al año.
 - Las luces LED verdes y rojas indican el estado de carga y proporcionan advertencias de fallo.
 - El conector de desconexión rápida simple desconecta la alimentación entre los LED y el módulo de gestión de baterías para permitir el mantenimiento en áreas clasificadas con facilidad.
 - Se puede personalizar según los requisitos de la aplicación con tres opciones de globos reemplazables en campo diferentes: policarbonato transparente y difuso o vidrio transparente.
 - Temperatura ambiente: BU -20 °C a +55 °C (-4 °F a +131 °F).
 - Globos reemplazables en campo, módulo de gestión de baterías (BMM), paquete de batería y controlador LED.

Opciones

- Todos los modelos:
 - Rejilla de globo disponible, *se compra por separado*.
 - Cable de seguridad disponible, *se compra por separado*.
- Modelo estándar:
 - Rejilla de reflector disponible, *se compra por separado*.
 - Todas las luminarias Mercmaster™ están preparadas para fusible; añadir el sufijo -F al final de la referencia de catálogo.
 - Hay fotocélulas disponibles que están configuradas para su voltaje de funcionamiento. Añadir sufijo -1 para 120 V, -2 para 208 V, -3 para 240 V, -4 para 277 V.
 - Globos de vidrio de color disponibles, *se compra por separado*: Ámbar (VPGLGLASSAM), azul (VPGLGLASSBL), rojo (VPGLGLASSRE), verde (VPGLGLASSGR).

① Valores nominales de lúmenes para 5000 K, globo de vidrio transparente tipo V ancho. En las tablas de "Salida de lúmenes (Eficacia)" se ofrece información detallada sobre los lúmenes.

† Killark es una marca comercial registrada de Hubbell Incorporated.

† Crouse-Hinds es una marca comercial registrada de Cooper Crouse-Hinds.

⚠ El uso de fusible anula la clasificación de tipo exterior para uso marino (agua salada).

Luminarias LED Mercmaster™ perfil sencillo

Estándar o con batería de emergencia
Equipos estancos y sellados - Áreas clasificadas

NEC/CEC: Clase I, división 2, grupos A, B, C, D | Clase I, zona 2, AEx ec IIC | Zona 21, AEx tb IIIC | Clase I, zona 2 Ex ec II | Clase II, división 1, grupos E, F, G | Zona 20, grupo IIIC | Clase II, división 2, grupos F, G | Clase III | Tipo 3R, 4, 4X | IP66/IP67 | Exposición simultánea | Adecuadas para uso en áreas húmedas | Tipo exterior para uso marino (agua salada) ⚠
ATEX: Zonas 2 y 21-22 | Ⓜ II 2 D | Ⓜ II 3 GD | IP66 | IK08
IECEX: Zonas 2 y 21-22 | Ex ec IIC | Ex op is tb IIIC | Ex tc IIIC | IP66 | IK08
Destacado: Certificado por American Bureau of Shipping (ABS) | Aprobado por International Dark Sky (IDA) (solo el modelo estándar)

Materiales estándares

- Tapas y carcasa de montaje: aluminio de fundición libre de cobre (4/10 del 1 % como máximo)
- Juntas: goma de silicona
- Todo el hardware y accesorios de cierre: acero inoxidable
- Globo: policarbonato o vidrio
- Reflector: globo de vidrio prismático resistente al calor
- Rejilla de globo, rejilla de reflector corta y cable de seguridad: cable de acero inoxidable
- Reflector: poliéster blanco reforzado con fibra de vidrio

Acabados estándar

- Tapas de montaje, carcasa de controlador y rejilla de reflector de vidrio: acabado en aluminio con pintura epoxi en polvo gris, aplicado electrostáticamente para una protección uniforme completa.

Certificaciones y cumplimientos NEC/CEC

- Todos los modelos:
 - Norma UL: UL 50E; UL 844; UL 1598; UL 1598A; UL 8750
 - Norma CSA: C22.2 n.º 0-10; C22.2 n.º 94.2-15; C22.2 n.º E60598-1:16; C22.2 n.º 250.0-08; C22.2 n.º 250.13-14
 - Norma ANSI/IEC: 60529
- Modelo estándar:
 - Norma CSA: C22.2 n.º 137-M1981;
 - Listado cCSAus: 164460, Número de certificado: 70134063
- Modelo con batería de emergencia:
 - Norma UL: UL 924
 - Norma CSA: C22.2 n.º 137-18
 - cCSAus: 164460, Número de certificado: 70182641

Certificaciones y cumplimientos ATEX/IECEX

- Modelo estándar:
 - Tipo de certificación: Mercmaster™ perfil sencillo
 - Gas: zona 2
 - Cumple con ATEX 2014/34/EU: II 3 G
 - Tipo de protección: Ex ec IIC T* Gc
 - Clase de temperatura: T5 a T4
 - Polvo: zonas 21 y 22
 - Cumple con ATEX 2014/34/EU: II 2 D
 - Tipo de protección: Ex op is tb IIIC T**C Db, Ex tc IIIC T**C Dc
 - Temperatura de superficie: +66 °C a +88 °C (+151 °F a +190 °F)
 - Temperatura ambiente: -40 °C a +65 °C (-40 °F a +149 °F)
 - Certificados ATEX:
 - Zona 21: Sira 17ATEX9365X
 - Zona 2, 22: Sira 17ATEX3366X
 - Certificado IECEX: IECEX SIR 17.0085X
 - Índice de protección según EN/IEC 60529: IP66
 - Resistencia al impacto (choque): IK08
 - Seguridad fotobiológica, IEC 62778 y IEC 62471

Certificaciones ABS

- Modelo estándar: 18-HS1714308-PDA
- Modelo con batería de emergencia: 22-2207901-PDA

International Dark-Sky Association

- Modelo estándar:
 - Aprobado por IDA Dark-Sky al solicitar [I]MLLED[A/B/C/D/RW] xxW[P/D/G]5Bxxx con accesorio MMVISOR

Consortio DesignLights™:

- Consultar la lista actual de productos de DLC QPL.

Productos relacionados

- Luminarias LED Mercmaster Generation serie 3
- Luminarias LED Industrial Mercmaster perfil sencillo
- Luminarias LED Industrial Mercmaster Generation serie 3

Luminarias LED Mercmaster™ perfil sencillo

Estándar o con batería de emergencia

Equipos estancos y sellados - Áreas clasificadas

NEC/CEC: Clase I, división 2, grupos A, B, C, D | Clase I, zona 2, AEx ec IIC | Zona 21, AEx tb IIIC | Clase I, zona 2 Ex ec II | Clase II, división 1, grupos E, F, G | Zona 20, grupo IIIC | Clase II, división 2, grupos F, G | Clase III | Tipo 3R, 4, 4X | IP66/IP67 | Exposición simultánea | Adecuadas para uso en áreas húmedas | Tipo exterior para uso marino (agua salada) ⚠
 ATEX: Zonas 2 y 21-22 | II 2 D | II 3 GD | IP66 | IK08
 IECEX: Zonas 2 y 21-22 | Ex ec IIC | Ex op is tb IIIC | Ex tc IIIC | IP66 | IK08
 Destacado: Certificado por American Bureau of Shipping (ABS) | Aprobado por International Dark Sky (IDA) (solo el modelo estándar)

Características ilustradas — Todos los modelos



Conjunto de la carcasa del controlador: Utiliza componentes que no provocan chispas, lo que evita la ignición de gases o vapores que puedan estar presentes.



Conjunto de pestillo y bisagra: Pestillo de cierre cautivo de acero inoxidable (tornillo y tuerca) que se cierra de forma segura y ofrece resistencia a ambientes altamente corrosivos. Diseño que se abre hacia afuera que simplifica el cableado y la instalación. La bisagra extra alta ofrece protección adicional contra la apertura accidental de la carcasa del controlador durante la instalación o el mantenimiento.



Tapa colgante hermética: Proporciona protección contra la entrada de agua segura y ofrece resistencia a ambientes altamente corrosivos. Diseño que se abre hacia afuera que simplifica el cableado y la instalación. La bisagra extra alta ofrece protección adicional contra la apertura accidental de la carcasa del controlador durante la instalación o el mantenimiento.



Cable de seguridad: El cable de seguridad se coloca alrededor de la carcasa a través de puntos de retención incorporados. El cable de seguridad tiene lazos integrados, combinados con un mosquetón de bloqueo que permite una instalación rápida y segura.

Disipador térmico: Transferencia de calor fiable a través de la carcasa de aluminio fundido con recubrimiento de polvo epóxico. Proporciona la máxima disipación del calor del conjunto LED al entorno externo.

Protección eléctrica: Cable de conexión a tierra proporcionado para unir la tapa de montaje a la carcasa del equipo. Provista de conexión a tierra externa para seguridad adicional.

Tapa de montaje y juntas de globo: Las juntas de goma de silicona proporcionan estanqueidad contra la humedad, la suciedad y el polvo. Se mantiene flexible, resiste temperaturas extremas. El diseño de cierre garantiza un apriete uniforme de la junta.

Bloques de terminales: Se proporciona un bloque de terminales de siete puntos para facilitar el cableado. El bloque de terminales se adapta a la sección del cable de 0,14 a 6 mm² (26 - 10 AWG).

Acabado con pintura epóxica: La carcasa del equipo, las tapas de montaje y las rejillas son de aluminio libre de cobre con acabado en aluminio con pintura epoxi en polvo.

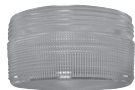
Características ilustradas — Modelo estándar



Fusibles (opcional): Fusibles instalados de fábrica en la luminaria.



Fotocélula (opcional): Instalado de fábrica en la tapa de montaje. Disponible para todos los equipos, excepto para el tipo cono y el montaje a techo. Proporciona un control continuo de encendido-apagado.



Reflectores prismáticos: El reflector resistente al calor se enrosca directamente en la carcasa del equipo y sella contra altas temperaturas con una junta de goma de silicona.

Características ilustradas — Modelo con batería de emergencia



Desconexión rápida: El conector de desconexión rápida simple desconecta la alimentación entre los LED y el módulo de gestión de baterías para permitir el mantenimiento con facilidad.

⚠ El uso de fusible anula la clasificación de tipo exterior para uso marino (agua salada).

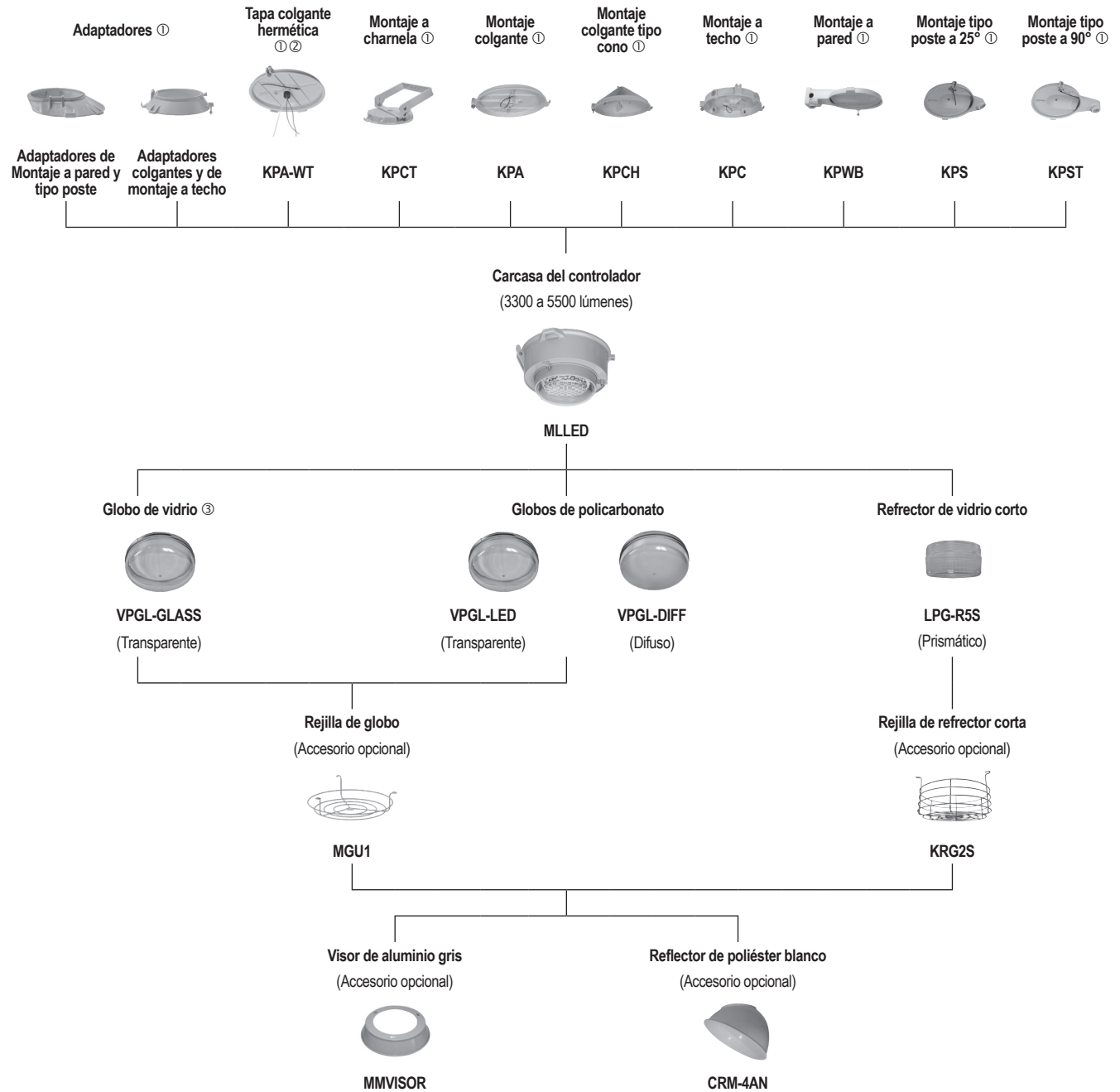
Luminarias LED Mercmaster™ perfil sencillo

Normal

Equipos estancos y sellados - Áreas clasificadas

NEC/CEC: Clase I, división 2, grupos A, B, C, D | Clase I, zona 2, AEx ec IIC | Zona 21, AEx tb IIC | Clase I, zona 2 Ex ec II | Clase II, división 1, grupos E, F, G | Zona 20, grupo IIC | Clase II, división 2, grupos F, G | Clase III | Tipo 3R, 4, 4X | IP66/IP67 | Exposición simultánea | Adecuadas para uso en áreas húmedas | Tipo exterior para uso marino (agua salada) ⚠
 ATEX: Zonas 2 y 21-22 | Ex ec IIC | Ex op is tb IIC | Ex tc IIC | IP66 | IK08
 IECEx: Zonas 2 y 21-22 | Ex ec IIC | Ex op is tb IIC | Ex tc IIC | IP66 | IK08
 Destacado: Certificado por American Bureau of Shipping (ABS) | Aprobado por International Dark Sky (IDA) (solo el modelo estándar)

Tipos de montaje — Luminarias LED Mercmaster™ serie de perfil sencillo — Modelo estándar



① Consultar la tabla Adaptadores de la tapa de montaje para ver las referencias de pieza.

② Certificado solo para cCSAus.

③ Los globos de vidrio de color se pueden pedir por separado, consultar la tabla Accesorios y piezas de repuesto para obtener más detalles.

⚠ El uso de fusible anula la clasificación de tipo exterior para uso marino (agua salada).

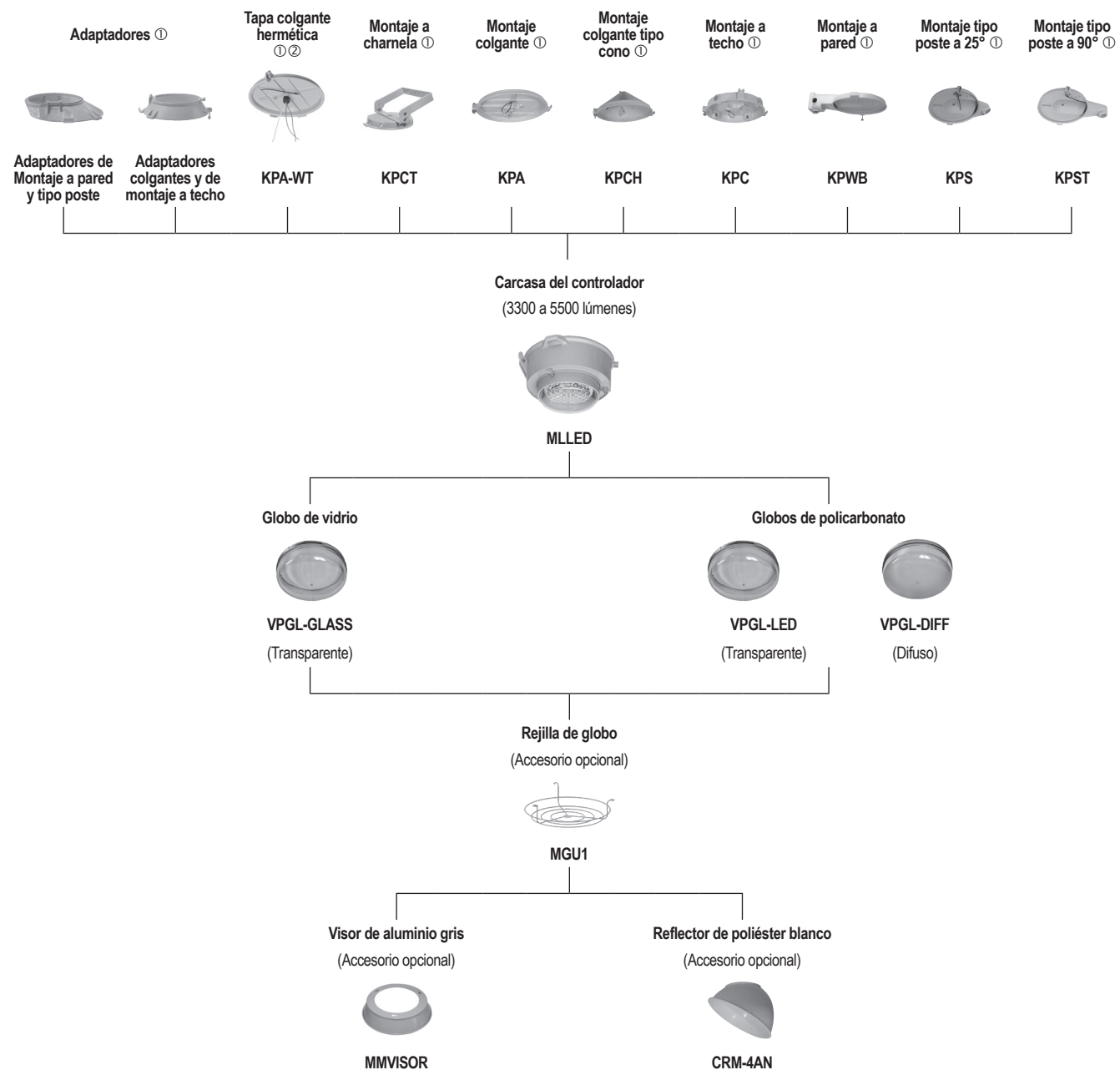
Luminarias LED Mercmaster™ perfil sencillo

Con batería de emergencia

Equipos estancos y sellados - Áreas clasificadas

NEC/CEC: Clase I, división 2, grupos A, B, C, D | Clase I, zona 2, AEx ec IIC | Zona 21, AEx tb IIC | Clase I, zona 2 Ex ec II | Clase II, división 1, grupos E, F, G | Zona 20, grupo IIC | Clase II, división 2, grupos F, G | Clase III | Tipo 3R, 4, 4X | IP66/IP67 | Exposición simultánea | Adecuadas para uso en áreas húmedas | Tipo exterior para uso marino (agua salada) ☼
Destacado: Certificado por American Bureau of Shipping (ABS)

Tipos de montaje — Luminarias LED Mercmaster™ serie de perfil sencillo — Modelo con batería de emergencia



① Consultar la tabla Adaptadores de la tapa de montaje para ver las referencias de pieza.

② Certificado solo para cCSAus.

☼ El uso de fusible anula la clasificación de tipo exterior para uso marino (agua salada).

Luminarias LED Mercmaster™ perfil sencillo

Normal

Equipos estancos y sellados - Áreas clasificadas

NEC/CEC: Clase I, división 2, grupos A, B, C, D | Clase I, zona 2, AEx ec IIC | Zona 21, AEx tb IIC | Clase I, zona 2 Ex ec II | Clase II, división 1, grupos E, F, G | Zona 20, grupo IIC | Clase II, división 2, grupos F, G | Clase III | Tipo 3R, 4, 4X | IP66/IP67 | Exposición simultánea | Adecuadas para uso en áreas húmedas | Tipo exterior para uso marino (agua salada) Ⓢ
ATEX: Zonas 2 y 21-22 | Ex ec II 2 D | Ex ec II 3 GD | IP66 | IK08
IECEX: Zonas 2 y 21-22 | Ex ec IIC | Ex op is tb IIC | Ex tc IIC | IP66 | IK08
Destacado: Certificado por American Bureau of Shipping (ABS) | Aprobado por International Dark Sky (IDA) (solo el modelo estándar)

Pedir utilizando la Guía de numeración de catálogo — Luminarias LED serie perfil sencillo Mercmaster™ — Modelo estándar.

MLLED	A	4	2	C	P	5	BU	F	1
<p>Prefijo de serie: MLLED - Con certificación NEC/CEC y IECEX/ATEX, Mercmaster LED serie de perfil sencillo</p>	<p>Montaje:</p> <p>A - Colgante B - Colgante hermético ▲ C - Techo ② D - Colgante tipo cono ▲ ⑥ R - Poste a 90° ① S - Poste a 25° ① T - Chamela K - Adaptador universal ▲ Killark™ ✦ U - Adaptador Mercmaster II, techo o colgante ▲ ⑦ V - Adaptador Mercmaster II, poste o muro ▲ ⑦ W - Muro X - Adaptador Crouse Hinds™ †, techo o colgante ▲ Y - Adaptador Crouse Hinds™ †, poste o muro ▲ Blanco - Sin tapa de montaje</p>	<p>Lúmenes (nominal): ② 2 - 3300 3 - 4400 4 - 5500</p>	<p>Tamaño del hub: ⑦ 2 - 3/4" NPT 3 - 1" NPT 4 - Poste a NPT 1-1/4" 5 - Poste a NPT 1-1/2" 6 - Métrico M20 En blanco: no hay hub si se utiliza el adaptador o si solo pide la carcasa del controlador (sin tapa de montaje)</p>	<p>Temperatura de color: C - Fría, 5000 K N - Neutra, 4000 K W - Cálida, 3000 K</p>	<p>Material del globo: ③ P - Globos de policarbonato transparente D - Globo de policarbonato difuso G - Globo de vidrio transparente J - Reflector prismático de vidrio</p>	<p>Patrón de distribución de la luz: 5 - Tipo V</p>	<p>Tensión: BU - 120-277 Vac, 50/60 Hz; 125-300 Vdc BH - 347-480 Vac, 50/60 Hz ▲</p>	<p>Opciones: F - Fusible En blanco - Sin fusibles</p>	<p>Opciones: 1 - Fotocélula de 120 V ⑤ 2 - Fotocélula de 208 V ⑤ 3 - Fotocélula de 240 V ⑤ 4 - Fotocélula de 277 V ⑤ En blanco - No se han elegido opciones</p>

① En esta opción de montaje no se ofrecen entradas de hub de NPT de 3/4", NPT de 1" y métrico M20.
② Para obtener información sobre la salida de lúmenes, consultar la tabla Salida de lúmenes (eficacia).
③ Las rejillas del reflector y los globos se piden por separado. Consultar Accesorios para obtener más información.
④ El fusible solo se permite para la clasificación cCSAus. Instalado en fábrica. El uso de fusibles anula la clasificación de tipo exterior para uso marino (agua salada). El fusible se monta en la carcasa del controlador. Para aplicaciones de adaptación, el fusible debe quitarse de la tapa de montaje y pedirse en la luminaria.
⑤ Las luminarias con fotocélulas no tienen clasificación IP66/67, tipo exterior para uso marino (agua salada) o clase II y anulan las clasificaciones NEMA en el equipo, pero permanecen aptas para su uso en áreas húmedas. Fotocélula disponible solo para 120-277 Vac.
⑥ Las luminarias montadas a techo y la tapa colgante tipo cono no están diseñadas para utilizar fotocélulas PCD2. Los montajes a techo se pueden utilizar con una caja FS/FD con fotocélulas. Ponerse en contacto con el representante de ventas local para obtener más información.
⑦ El tamaño del hub no se aplica a las luminarias solicitadas con adaptadores.
▲ Adaptadores, tapa colgante hermética y tensión BH certificados solo para cCSAus. No disponible para su uso con fotocélulas.
✦ Killark es una marca comercial registrada de Hubbell Incorporated.
† Crouse-Hinds es una marca comercial registrada de Cooper Crouse-Hinds.
Ⓢ El uso de fusible anula la clasificación de tipo exterior para uso marino (agua salada).

Luminarias LED Mercmaster™ perfil sencillo

Con batería de emergencia

Equipos estancos y sellados - Áreas clasificadas

NEC/CEC: Clase I, división 2, grupos A, B, C, D | Clase I, zona 2, AEx ec IIC | Zona 21, AEx tb IIC | Clase I, zona 2 Ex ec II | Clase II, división 1, grupos E, F, G | Zona 20, grupo IIC | Clase II, división 2, grupos F, G | Clase III | Tipo 3R, 4, 4X | IP66/IP67 | Exposición simultánea | Adecuado para uso en áreas húmedas | Tipo exterior para uso marino (agua salada) ⌘
Destacado: Certificado por American Bureau of Shipping (ABS)

Luminarias LED | Área/áreas | Áreas clasificadas | NEC/CEC/ATEX/IECEX

Pedir utilizando la Guía de numeración de catálogo — Luminarias LED Mercmaster™ serie de perfil sencillo — Modelo batería de emergencia

MLLED	A	4	2	C	P	5	BU	H
<p>Prefijo de serie: MLLED - Con certificación NEC/CEC, LED Mercmaster serie de perfil sencillo</p>	<p>Montaje:</p> <p>A - Colgante B - Colgante hermético ▲ C - Techo D - Colgante tipo cono ▲ R - Poste a 90° ① S - Poste a 25° ① T - Charnela K - Adaptador universal ▲ Killark™ ✦ U - Adaptador Mercmaster II, techo o colgante ▲ ④ V - Adaptador Mercmaster II, poste o muro ▲ ④ W - Muro X - Adaptador Crouse Hinds™ †, techo o colgante ▲ Y - Adaptador Crouse Hinds™ †, poste o muro ▲ Blanco - Sin tapa de montaje</p>	<p>Lúmenes (nominal): ② 2 - 3300 3 - 4400 4 - 5500</p>	<p>Tamaño del hub: ④ 2 - 3/4" NPT 3 - 1" NPT 4 - Poste a NPT 1-1/4" 5 - Poste a NPT 1-1/2" 6 - Métrico M20 En blanco: no hay hub si se utiliza el adaptador o si solo pide la carcasa del controlador (sin tapa de montaje)</p>	<p>Temperatura de color: C - Fría, 5000 K N - Neutra, 4000 K W - Cálida, 3000 K</p>	<p>Material del globo: ③ P - Globos de policarbonato transparente D - Globo de policarbonato difuso G - Globo de vidrio transparente</p>	<p>Patrón de distribución de la luz: 5 - Tipo V</p>	<p>Tensión: BU - 120-277 Vac 50/60 Hz</p>	<p>Emergencia: H - 90 minutos E - 180 minutos</p>

① En esta opción de montaje no se ofrecen entradas de hub de NPT de 3/4", NPT de 1" y métrico M20.

② Para obtener información sobre la salida de lúmenes, consultar la tabla Salida de lúmenes (eficacia).

③ La rejilla del globo se pide por separado. Consultar Accesorios para obtener más información.

④ El tamaño del hub no se aplica a las luminarias solicitadas con adaptadores.

▲ Adaptadores y tapa colgante hermética certificados solo para cCSAus.

✦ Killark es una marca comercial registrada de Hubbell Incorporated.

† Crouse-Hinds es una marca comercial registrada de Cooper Crouse-Hinds.

⌘ El uso de fusible anula la clasificación de tipo exterior para uso marino (agua salada).

Luminarias LED Mercmaster™ perfil sencillo

Normal

Equipos estancos y sellados - Áreas clasificadas

NEC/CEC: Clase I, división 2, grupos A, B, C, D | Clase I, zona 2, AEx ec IIC | Zona 21, AEx tb IIC | Clase I, zona 2 Ex ec II | Clase II, división 1, grupos E, F, G | Zona 20, grupo IIC | Clase II, división 2, grupos F, G | Clase III | Tipo 3R, 4, 4X | IP66/IP67 | Exposición simultánea | Adecuadas para uso en áreas húmedas | Tipo exterior para uso marino (agua salada) ⚠
ATEX: Zonas 2 y 21-22 | Ex ec II 2 D | Ex ec II 3 GD | IP66 | IK08
IECEX: Zonas 2 y 21-22 | Ex ec IIC | Ex op is tb IIC | Ex tc IIC | IP66 | IK08
Destacado: Certificado por American Bureau of Shipping (ABS) | Aprobado por International Dark Sky (IDA) (solo el modelo estándar)

Salida de lúmenes (eficacia) — Modelo estándar ①

Modelo	Equivalencia en HID	Patrón de distribución de la luz	CCT (Temperatura de color)	CRI (Índice de reproducción cromática)	Salida de lúmenes	Eficacia (lm/W)	CCT	CRI	Salida de lúmenes	Eficacia (lm/W)	CCT	CRI	Salida de lúmenes	Eficacia (lm/W)
Globo de policarbonato transparente														
MLLED2	70-100 W	Tipo V	3000 K	70	3000	107	4000 K	70	3000	107	5000 K	70	3200	114
MLLED3	100-150 W	Tipo V	3000 K	70	3900	103	4000 K	70	4000	105	5000 K	70	4200	111
MLLED4	150-175 W	Tipo V	3000 K	70	4900	102	4000 K	70	5000	104	5000 K	70	5300	110
Globo de policarbonato difuso														
MLLED2	70-100 W	Tipo V	3000 K	70	2900	104	4000 K	70	2900	104	5000 K	70	3100	111
MLLED3	100-150 W	Tipo V	3000 K	70	3800	100	4000 K	70	3900	103	5000 K	70	4100	108
MLLED4	150-175 W	Tipo V	3000 K	70	4800	100	4000 K	70	4900	102	5000 K	70	5150	107
Globo de vidrio transparente														
MLLED2	70-100 W	Tipo V	3000 K	70	3100	111	4000 K	70	3100	111	5000 K	70	3300	118
MLLED3	100-150 W	Tipo V	3000 K	70	4100	108	4000 K	70	4200	111	5000 K	70	4400	116
MLLED4	150-175 W	Tipo V	3000 K	70	5100	106	4000 K	70	5200	108	5000 K	70	5500	115
Reflector prismático de vidrio														
MLLED2	70-100 W	Tipo V	3000 K	70	2800	100	4000 K	70	2800	100	5000 K	70	3000	107
MLLED3	100-150 W	Tipo V	3000 K	70	3700	97	4000 K	70	3800	100	5000 K	70	4000	105
MLLED4	150-175 W	Tipo V	3000 K	70	4600	96	4000 K	70	4650	97	5000 K	70	4900	102

① Todos los valores en lúmenes son estándar (tolerancia +/-10 %).

⚠ El uso de fusible anula la clasificación de tipo exterior para uso marino (agua salada).

Luminarias LED Mercmaster™ perfil sencillo

Con batería de emergencia

Equipos estancos y sellados - Áreas clasificadas

NEC/CEC: Clase I, división 2, grupos A, B, C, D | Clase I, zona 2, AEx ec IIC | Zona 21, AEx tb IIC | Clase I, zona 2 Ex ec II | Clase II, división 1, grupos E, F, G | Zona 20, grupo IIC | Clase II, división 2, grupos F, G | Clase III | Tipo 3R, 4, 4X | IP66/IP67 | Exposición simultánea | Adecuadas para uso en áreas húmedas | Tipo exterior para uso marino (agua salada) ⚠

Destacado: Certificado por American Bureau of Shipping (ABS)

Salida de lúmenes (eficacia) — Modelo con batería de emergencia ①②

Modelo	Equivalencia en HID	Patrón de distribución de la luz	CCT (Temperatura de color)	CRI (Índice de reproducción cromática)	Salida de lúmenes	Eficacia (lm/W)	CCT	CRI	Salida de lúmenes	Eficacia (lm/W)	CCT	CRI	Salida de lúmenes	Eficacia (lm/W)
Globo de policarbonato transparente — Modelo estándar														
MLLED2	70-100 W	Tipo V	3000 K	70	3000	91	4000 K	70	3200	97	5000 K	70	3200	97
MLLED3	100-150 W	Tipo V	3000 K	70	3900	98	4000 K	70	4200	105	5000 K	70	4200	105
MLLED4	150-175 W	Tipo V	3000 K	70	4900	100	4000 K	70	5000	102	5000 K	70	5300	108
Globo de policarbonato transparente — Modo de emergencia de 90 minutos														
MLLED2	70-100 W	Tipo V	3000 K	70	1150	N/A	4000 K	70	1270	N/A	5000 K	70	1400	N/A
MLLED3	100-150 W	Tipo V	3000 K	70	1150	N/A	4000 K	70	1270	N/A	5000 K	70	1400	N/A
MLLED4	150-175 W	Tipo V	3000 K	70	1150	N/A	4000 K	70	1270	N/A	5000 K	70	1400	N/A
Globo de policarbonato difuso — Modelo estándar														
MLLED2	70-100 W	Tipo V	3000 K	70	2900	88	4000 K	70	3100	94	5000 K	70	3100	94
MLLED3	100-150 W	Tipo V	3000 K	70	3800	95	4000 K	70	3900	98	5000 K	70	4100	103
MLLED4	150-175 W	Tipo V	3000 K	70	4800	98	4000 K	70	4900	100	5000 K	70	5150	105
Globo de policarbonato difuso — Modo de emergencia de 90 minutos														
MLLED2	70-100 W	Tipo V	3000 K	70	1100	N/A	4000 K	70	1200	N/A	5000 K	70	1350	N/A
MLLED3	100-150 W	Tipo V	3000 K	70	1100	N/A	4000 K	70	1200	N/A	5000 K	70	1350	N/A
MLLED4	150-175 W	Tipo V	3000 K	70	1100	N/A	4000 K	70	1200	N/A	5000 K	70	1350	N/A
Globo de vidrio transparente — Modelo estándar														
MLLED2	70-100 W	Tipo V	3000 K	70	3100	94	4000 K	70	3100	94	5000 K	70	3300	100
MLLED3	100-150 W	Tipo V	3000 K	70	4100	103	4000 K	70	4200	105	5000 K	70	4400	110
MLLED4	150-175 W	Tipo V	3000 K	70	5000	102	4000 K	70	5200	106	5000 K	70	5500	112
Globo de vidrio transparente — Modo de emergencia de 90 minutos														
MLLED2	70-100 W	Tipo V	3000 K	70	1200	N/A	4000 K	70	1330	N/A	5000 K	70	1450	N/A
MLLED3	100-150 W	Tipo V	3000 K	70	1200	N/A	4000 K	70	1330	N/A	5000 K	70	1450	N/A
MLLED4	150-175 W	Tipo V	3000 K	70	1200	N/A	4000 K	70	1330	N/A	5000 K	70	1450	N/A

① Todos los valores en lúmenes son estándar (tolerancia +/-10%). Para obtener más información sobre la salida de lúmenes (eficacia) del modelo con batería de emergencia en modo de emergencia de 180 minutos, ponerse en contacto con su representante de ventas local.

② 70 mínimo.

⚠ El uso de fusible anula la clasificación de tipo exterior para uso marino (agua salada).

Luminarias LED Mercmaster™ perfil sencillo

Normal

Equipos estancos y sellados - Áreas clasificadas

NEC/CEC: Clase I, división 2, grupos A, B, C, D | Clase I, zona 2, AEx ec IIC | Zona 21, AEx tb IIC | Clase I, zona 2 Ex ec II | Clase II, división 1, grupos E, F, G | Zona 20, grupo IIC | Clase II, división 2, grupos F, G | Clase III | Tipo 3R, 4, 4X | IP66/IP67 | Exposición simultánea | Adecuadas para uso en áreas húmedas | Tipo exterior para uso marino (agua salada) ⚠
 ATEX: Zonas 2 y 21-22 | Ⓜ II 2 D | Ⓜ II 3 GD | IP66 | IK08
 IECEx: Zonas 2 y 21-22 | Ex ec IIC | Ex op is tb IIC | Ex tc IIC | IP66 | IK08
 Destacado: Certificado por American Bureau of Shipping (ABS) | Aprobado por International Dark Sky (IDA) (solo el modelo estándar)

Especificaciones eléctricas — Modelo estándar ①

Modelo	Tensión	Potencia de entrada (vatios)	Corriente de entrada (amperios)	Factor de potencia (FP)	Distorsión armónica total (THD)
MLLED2	120 Vac	28	0,28	>0,9	<20 %
	277 Vac	28	0,13		
	170 Vdc	27	0,16	N/A	N/A
	300 Vdc	27	0,09		
	347 Vac	30	0,10		
	480 Vac	30	0,06		
MLLED3	120 Vac	38	0,38	>0,9	<20 %
	277 Vac	38	0,16		
	170 Vdc	37	0,22	N/A	N/A
	300 Vdc	39	0,13		
	347 Vac	40	0,13		
	480 Vac	40	0,08		
MLLED4	120 Vac	48	0,48	>0,9	<20 %
	277 Vac	48	0,20		
	170 Vdc	49	0,29	N/A	N/A
	300 Vdc	48	0,16		
	347 Vac	51	0,16		
	480 Vac	50	0,10		

① Todos los valores son estándar (tolerancia +/-10 %).

⚠ El uso de fusible anula la clasificación de tipo exterior para uso marino (agua salada).

Luminarias LED Mercmaster™ perfil sencillo

Con batería de emergencia

Equipos estancos y sellados - Áreas clasificadas

NEC/CEC: Clase I, división 2, grupos A, B, C, D | Clase I, zona 2, AEx ec IIC | Zona 21, AEx tb IIC | Clase I, zona 2 Ex ec II | Clase II, división 1, grupos E, F, G | Zona 20, grupo IIC | Clase II, división 2, grupos F, G | Clase III | Tipo 3R, 4, 4X | IP66/IP67 | Exposición simultánea | Adecuadas para uso en áreas húmedas | Tipo exterior para uso marino (agua salada) ⚠

Destacado: Certificado por American Bureau of Shipping (ABS)

Luminarias LED | Área/área | Áreas clasificadas | NEC/CEC/ATEX/IECEX

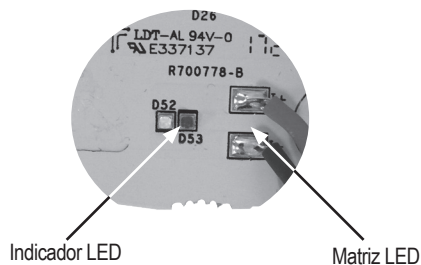
Especificaciones eléctricas — Modelo de emergencia ①

Modelo	Tensión	Potencia de entrada (vatios)	Corriente de entrada (amperios)	Factor de potencia (FP)	Distorsión armónica total (THD)
MLLED2	120 Vac	33	0,27	>0,9	
	277 Vac		0,13		
MLLED3	120 Vac	40	0,33	>0,9	<15 %
	277 Vac		0,16		
MLLED4	120 Vac	49	0,42	>0,9	
	277 Vac		0,20		

Sistema de pruebas automáticas (ATS) — Modelo con batería de emergencia — Funcionalidad

Funcional	Duración total
Comienza entre 24 y 45 horas siguientes al encendido inicial del módulo	Comienza entre 5 y 26 días siguientes al encendido inicial del módulo
Se realiza cada 14 días después de la prueba funcional inicial antes mencionada	Se realiza cada 364 días después de la prueba funcional inicial antes mencionada
Dura 30 segundos	Dura todo el periodo de emergencia clasificado

Una vez concluidas las pruebas de funcionamiento y de duración completa, los indicadores LED mostrarán el estado de la luminaria de emergencia cuando haya AC.



Señales LED

Color del indicador	Temporización	Descripción
Verde	1 s encendido: 1 s apagado	Carga normal correcta, batería todavía no cargada completamente, no se ha detectado ningún fallo, prueba correcta
Verde	0,25 s encendido: 0,25 s apagado	Autodiagnóstico de funcionamiento/duración en curso
Verde	Encendido continuo	Carga correcta, batería cargada completamente, no se ha detectado fallo, prueba correcta
Rojo	1 s encendido: 1 s apagado	Condición de fallo. Problema de instalación. La batería está invertida, no conectada o en cortocircuito. Fallo de la prueba funcional, fallo de la prueba de duración completa
Indicadores LED apagados, matriz LED encendida	Luces indicadoras LED (roja y verde) apagadas	Sin AC, modo de emergencia encendido

① Todos los valores son estándar (tolerancia +/-10 %).

⚠ El uso de fusible anula la clasificación de tipo exterior para uso marino (agua salada).

Luminarias LED Mercmaster™ perfil sencillo

Normal

Equipos estancos y sellados - Áreas clasificadas

NEC/CEC: Clase I, división 2, grupos A, B, C, D | Clase I, zona 2, AEx ec IIC | Zona 21, AEx tb IIC | Clase I, zona 2 Ex ec II | Clase II, división 1, grupos E, F, G | Zona 20, grupo IIC | Clase II, división 2, grupos F, G | Clase III | Tipo 3R, 4, 4X | IP66/IP67 | Exposición simultánea | Adecuadas para uso en áreas húmedas | Tipo exterior para uso marino (agua salada) ⚡
ATEX: Zonas 2 y 21-22 | II 2 D | II 3 GD | IP66 | IK08
IECEX: Zonas 2 y 21-22 | Ex ec IIC | Ex op is tb IIC | Ex tc IIC | IP66 | IK08
Destacado: Certificado por American Bureau of Shipping (ABS) | Aprobado por International Dark Sky (IDA) (solo el modelo estándar)

Clase de temperatura NEC/CEC — Modelo estándar ①

Modelo	Temperatura ambiente °C (°F)	Temperatura del cable de suministro °C (°F)	Clase I, división 2, grupos A, B, C, D	Clase I, zona 2, grupo IIC	Clase II, divisiones 1, grupos E, F, G	Zona 21, grupo IIC	Clase I, división 2 y clase II, división 1
MLLED2	40 (104)	90 (194)	T5	T5	T6	T6	T5
	55 (131)	90 (194)	T5	T5	T6	T6	T5
	65 (149)	90 (194)	T4A	T4	T6	T6	T4A
MLLED3	40 (104)	90 (194)	T4A	T4	T6	T6	T4A
	55 (131)	90 (194)	T4A	T4	T6	T6	T4A
	65 (149)	90 (194)	T4A	T4	T5	T5	T4A
MLLED4	40 (104)	90 (194)	T4A	T4	T6	T6	T4A
	55 (131)	90 (194)	T4	T4	T6	T5	T4
	65 (149)	90 (194)	T4	T4	T5	T5	T4

Clase de temperatura ATEX/IECEX — Modelo estándar ①

Modelo	Gas — Clasificación T			Polvo — Temperatura de superficie		
	Ta = +40 °C (+104 °F)	Ta = +55 °C (+131 °F)	Ta = +65 °C (+149 °F)	Ta = +40 °C (+104 °F)	Ta = +55 °C (+131 °F)	Ta = +65 °C (+149 °F)
MLLED2	T5	T5	T4	T66 °C	T79 °C	T88 °C
MLLED3	T4	T4	T4	T66 °C	T79 °C	T88 °C
MLLED4	T4	T4	T4	T66 °C	T79 °C	T88 °C

NEC/CEC — “T” representa la temperatura máxima interna o la temperatura de superficie máxima ②③

“T” n.º	T1	350	325	T2	T2A	T2B	T2C	T2D	T3	T3A	T3B	T3C	T4	T4A	T5	T6
Rango de temperatura °C (°F)	+351 a +450 (+664 a +842)	+326 a +350 (+619 a +662)	+301 a +325 (+574 a +617)	+281 a +300 (+538 a +572)	+261 a +280 (+502 a +536)	+231 a +260 (+448 a +500)	+216 a +230 (+421 a +446)	+201 a +215 (+394 a +419)	+181 a +200 (+358 a +392)	+166 a +180 (+331 a +356)	+161 a +165 (+322 a +329)	+136 a +160 (+277 a +320)	+121 a +135 (+250 a +275)	+101 a +120 (+214 a +248)	+86 a +100 (+187 a +212)	+85 (+185)

ATEX/IECEX — “T” representa la temperatura máxima interna o la temperatura de superficie máxima

“T” n.º	T1	T2	T3	T4	T5	T6
Rango de temperatura °C (°F)	+301 a +450 (+547 a +842)	+201 a +300 (+394 a +572)	+136 a +200 (+277 a +392)	+101 a +135 (+214 a +275)	+86 a +100 (+187 a +212)	+85 (+185)

① Rango de temperatura ambiente: -40 °C a +65 °C (-40 °F a +149 °F).

② T representa la temperatura máxima interna para las áreas de clase I, división 2 y clase I, zona 2 designadas por NEC.

③ T representa la temperatura máxima de superficie bajo una capa de polvo para áreas de clase II, división 1 y clase I, zona 2, según lo designado por NEC o en lugares de la zona 2 (gas) y 22 (polvo) según la IEC.

Luminarias LED Mercmaster™ perfil sencillo

Con batería de emergencia

Equipos estancos y sellados - Áreas clasificadas

NEC/CEC: Clase I, división 2, grupos A, B, C, D | Clase I, zona 2, AEx ec IIC | Zona 21, AEx tb IIC | Clase I, zona 2 Ex ec II | Clase II, división 1, grupos E, F, G | Zona 20, grupo IIIC | Clase II, división 2, grupos F, G | Clase III | Tipo 3R, 4, 4X | IP66/IP67 | Exposición simultánea | Adecuadas para uso en áreas húmedas | Tipo exterior para uso marino (agua salada) %
Destacado: Certificado por American Bureau of Shipping (ABS)

Luminarias LED | Área/área | Áreas clasificadas | NEC/CEC/ATEX/IECEX

Clase de temperatura NEC/CEC — Modelo con batería de emergencia ①

Modelo	Temperatura ambiente °C (°F)	Temperatura del cable de suministro °C (°F)	Clase I, división 2, grupos A, B, C, D	Clase I, zona 2, grupo IIC	Clase II, divisiones 1, grupos E, F, G	Zona 21, grupo IIIC	Clase I, división 2 y clase II, división 1
MLLED2	40 (104)	90 (194)	T5	T5	T6	T6	T4A
	55 (131)	90 (194)	T5	T5	T6	T6	T4A
MLLED3	40 (104)	90 (194)	T5	T5	T6	T6	T5
	55 (131)	90 (194)	T5	T5	T6	T6	T5
MLLED4	40 (104)	90 (194)	T4A	T4	T6	T6	T4A
	55 (131)	90 (194)	T4A	T4	T6	T6	T4A

NEC/CEC — “T” representa la temperatura máxima interna o la temperatura de superficie máxima ①②

“T” n.º	T1	350	325	T2	T2A	T2B	T2C	T2D	T3	T3A	T3B	T3C	T4	T4A	T5	T6
Rango de temperatura °C (°F)	+351 a +450 (+664 a +842)	+326 a +350 (+619 a +662)	+301 a +325 (+574 a +617)	+281 a +300 (+538 a +572)	+261 a +280 (+502 a +536)	+231 a +260 (+448 a +500)	+216 a +230 (+421 a +446)	+201 a +215 (+394 a +419)	+181 a +200 (+358 a +392)	+166 a +180 (+331 a +356)	+161 a +165 (+322 a +329)	+136 a +160 (+277 a +320)	+121 a +135 (+250 a +275)	+101 a +120 (+214 a +248)	+86 a +100 (+187 a +212)	+85 (+185)

① Rango de temperatura ambiente: -20 °C a +65 °C (-4 °F a +149 °F).

② T representa la temperatura máxima interna para las áreas de clase I, división 2 y clase I, zona 2 designadas por NEC.




③ T representa la temperatura máxima de superficie bajo una capa de polvo para áreas de clase II, división 1 y clase I, zona 2, según lo designado por NEC o en lugares de la zona 2 (gas) y 22 (polvo) según la IEC.

Luminarias LED Mercmaster™ perfil sencillo









Estándar o con batería de emergencia
Equipos estancos y sellados - Áreas clasificadas

NEC/CEC: Clase I, división 2, grupos A, B, C, D | Clase I, zona 2, AEx ec IIC | Zona 21, AEx tb IIC | Clase I, zona 2 Ex ec II | Clase II, división 1, grupos E, F, G | Zona 20, grupo IIC | Clase II, división 2, grupos F, G | Clase III | Tipo 3R, 4, 4X | IP66/IP67 | Exposición simultánea | Adecuadas para uso en áreas húmedas | Tipo exterior para uso marino (agua salada) ☞
ATEX: Zonas 2 y 21-22 | II 2 D | II 3 GD | IP66 | IK08
IECEX: Zonas 2 y 21-22 | Ex ec IIC | Ex op is tb IIC | Ex tc IIC | IP66 | IK08
Destacado: Certificado por American Bureau of Shipping (ABS) | Aprobado por International Dark Sky (IDA) (solo el modelo estándar)

Unidad de equipo — Carcasa del controlador y globo o reflector

					Número de catálogo				
Lúmenes Nivel	LED Vataje	Nivel de luz HID Equivalente	Tipo NEMA	Tensión	Polycarbonato Globo	Polycarbonato Globo difuso	Vidrio transparente Globo	Reflector prismático de vidrio	
Carcasa del controlador — Modelo estándar									
	3000 K	28	70-100 W	Tipo V	120-277 Vac	MLLED2WP5BU	MLLED2WD5BU	MLLED2WG5BU	MLLED2WJ5BU
	4000 K	38	100-150 W	Tipo V	120-277 Vac	MLLED3NP5BU	MLLED3ND5BU	MLLED3NG5BU	MLLED3NJ5BU
	5000 K	48	150-175 W	Tipo V	120-277 Vac	MLLED4CP5BU	MLLED4CD5BU	MLLED4CG5BU	MLLED4CJ5BU
	3000 K	28	70-100 W	Tipo V	347-480 Vac	MLLED2WP5BH	MLLED2WD5BH	MLLED2WG5BH	MLLED2WJ5BH
	4000 K	38	100-150 W	Tipo V	347-480 Vac	MLLED3NP5BH	MLLED3ND5BH	MLLED3NG5BH	MLLED3NJ5BH
	5000 K	48	150-175 W	Tipo V	347-480 Vac	MLLED4CP5BH	MLLED4CD5BH	MLLED4CG5BH	MLLED4CJ5BH
Carcasa del controlador — Modelo con batería de emergencia — 90 minutos									
	3000 K	28	70-100 W	Tipo V	120-277 Vac	MLLED2WP5BUH	MLLED2WD5BUH	MLLED2WG5BUH	—
	4000 K	38	100-150 W	Tipo V	120-277 Vac	MLLED3NP5BUH	MLLED3ND5BUH	MLLED3NG5BUH	—
	5000 K	48	150-175 W	Tipo V	120-277 Vac	MLLED4CP5BUH	MLLED4CD5BUH	MLLED4CG5BUH	—
Carcasa del controlador — Modelo con batería de emergencia — 180 minutos									
	3000 K	28	70-100 W	Tipo V	120-277 Vac	MLLED2WP5BUE	MLLED2WD5BUE	MLLED2WG5BUE	—
	4000 K	38	100-150 W	Tipo V	120-277 Vac	MLLED3NP5BUE	MLLED3ND5BUE	MLLED3NG5BUE	—
	5000 K	48	150-175 W	Tipo V	120-277 Vac	MLLED4CP5BUE	MLLED4CD5BUE	MLLED4CG5BUE	—

Tapas de montaje — Todos los modelos

Tamaño del hub			Peso en kg (lb)	Número de catálogo	Tamaño del hub			Peso en kg (lb)	Número de catálogo
Colgante: un hub, montaje rígido					Techo: cinco hubs, cuatro tapones de cierre				
	3/4" NPT			KPA-75		3/4			KPC-75
	1" NPT	1,0 (2,3)		KPA-100		1	1,4 (3,0)		KPC-100
	M20			KPA-M20		M20			KPC-M20
Colgante tipo cono: un hub, montaje rígido					Muro: cinco hubs, cuatro tapones de cierre				
	3/4" NPT			KPCH-75		3/4			KPWB-75
	1" NPT	1,1 (2,5)		KPCH-100		1	1,8 (4,0)		KPWB-100
	M20			KPCH-M20		M20			KPWB-M20
Tapa colgante hermética: un hub, montaje rígido					Poste a 25°: un hub				
	3/4" NPT			KPA-75-WT		1-1/4" NPT			KPS-125
	1" NPT	1,1 (2,4)		KPA-100-WT		1-1/2" NPT	1,5 (3,3)		KPS-150
	M20			KPA-WT-M20					
Charnela: cinco hubs, cuatro tapones de cierre					Poste a 90°: un hub				
	3/4" NPT			KPCT-75		1-1/4" NPT			KPST-125
	1" NPT	6,1 (13,4)		KPCT-100		1-1/2" NPT	1,7 (3,8)		KPST-150
	M20			KPCT-M20					








☞ El uso de fusible anula la clasificación de tipo exterior para uso marino (agua salada).

Luminarias LED Mercmaster™ perfil sencillo




Estándar o con batería de emergencia
Equipos estancos y sellados - Áreas clasificadas

NEC/CEC: Clase I, división 2, grupos A, B, C, D | Clase I, zona 2, AEx ec IIC | Zona 21, AEx tb IIC | Clase I, zona 2 Ex ec II | Clase II, división 1, grupos E, F, G | Zona 20, grupo IIC | Clase II, división 2, grupos F, G | Clase III | Tipo 3R, 4, 4X | IP66/IP67 | Exposición simultánea | Adecuadas para uso en áreas húmedas | Tipo exterior para uso marino (agua salada) ⚠
ATEX: Zonas 2 y 21-22 | II 2 D | II 3 GD | IP66 | IK08
IECEX: Zonas 2 y 21-22 | Ex ec IIC | Ex op is tb IIC | Ex tc IIC | IP66 | IK08
Destacado: Certificado por American Bureau of Shipping (ABS) | Aprobado por International Dark Sky (IDA) (solo el modelo estándar)

Accesorios y piezas de repuesto — Todos los modelos

	Descripción	Peso en kg (lb)	Número de catálogo
Globos			
	Globo transparente: policarbonato	0,2 (0,5)	VPGL-LED
	Globo difuso: policarbonato	0,2 (0,5)	VPGL-DIFF
	Globo transparente: vidrio	0,8 (1,7)	VPGL-GLASS
Rejilla			
	Rejilla de globo — Acero inoxidable	0,2 (0,4)	MGU1
Cable de seguridad			
	Cable de seguridad — Acero inoxidable	0,2 (0,4)	LEDSC
Visor			
	Acabado en aluminio con pintura epoxi en polvo gris, aplicado electrostáticamente en visor de aluminio	0,4 (0,9)	MMVISOR
Reflector			
	Reflector de poliéster blanco en ángulo de 30°	1,3 (2,7)	CMR-4AN

Adaptadores de la tapa de montaje — Todos los modelos ①

	Fabricante	Tapa de montaje instalada	Peso en kg (lb)	Adaptador Appleton Número de catálogo
	Champ® de Crouse-Hinds™ †	Colgante: APM2/3 Techo: CM2/3 Colgante flexible: HPM2	0,9 (2,00)	MMADCHVS
	Mercmaster™ II de Appleton™	Colgante: LPA75/100 Techo: LPC75/100	0,9 (2,00)	MMADIIS
	Champ® de Crouse-Hinds™ †	Muro: TWM2/3 Poste en ángulo de 25°: JM5 Poste en ángulo de 90°: PM5	0,9 (2,00)	MMADCHVA
	Mercmaster™ II de Appleton™	Muro: LPWB75, LPWB100 Poste en ángulo de 25°: LPS125, LPS150	0,9 (2,00)	MMADIIA
	Killark™ ‡	Techo: VMX2B, VMX3B, VMX6B, VMX7B, VMX9B Colgante: VMA2B, VMA3B Poste: VMD4B, VMD5B, VMS4B, VMS5B Muro: VMB2B, VMB3B Colgante tipo cono: VMC2B, VMC3B	1,0 (2,3)	MMADKVA

① Los adaptadores solo tienen clasificación cCSAus.

‡ Killark es una marca comercial registrada de Hubbell Incorporated.

† Crouse-Hinds and Champ son marcas comerciales registradas de Cooper Crouse-Hinds.






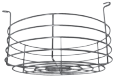

⚠ El uso de fusible anula la clasificación de tipo exterior para uso marino (agua salada).

Luminarias LED Mercmaster™ perfil sencillo

Estándar o con batería de emergencia
Equipos estancos y sellados - Áreas clasificadas

NEC/CEC: Clase I, división 2, grupos A, B, C, D | Clase I, zona 2, AEx ec IIC | Zona 21, AEx tb IIC | Clase I, zona 2 Ex ec II | Clase II, división 1, grupos E, F, G | Zona 20, grupo IIC | Clase II, división 2, grupos F, G | Clase III | Tipo 3R, 4, 4X | IP66/IP67 | Exposición simultánea | Adecuadas para uso en áreas húmedas | Tipo exterior para uso marino (agua salada) ⚠
ATEX: Zonas 2 y 21-22 | II 2.D | II 3.GD | IP66 | IK08
IECEX: Zonas 2 y 21-22 | Ex ec IIC | Ex op is tb IIC | Ex tc IIC | IP66 | IK08
Destacado: Certificado por American Bureau of Shipping (ABS) | Aprobado por International Dark Sky (IDA) (solo el modelo estándar)

Accesorios y piezas de repuesto — Modelo estándar

	Descripción	Peso en kg (lb)	Número de catálogo		
Globos ①					
	Globo de vidrio — Ámbar	0,2 (0,5)	VPGLGLASSAM		
	Globo de vidrio — Azul	0,2 (0,5)	VPGLGLASSBL		
	Globo de vidrio — Rojo	0,8 (1,7)	VPGLGLASSRE		
	Globo de vidrio — Verde	0,8 (1,7)	VPGLGLASSGR		
Distribución de la luz		Peso en kg (lb)	Número de catálogo		
Reflector de globo de vidrio prismático — Completamente resistente al calor ②					
	Reflector de globo de vidrio prismático corto — NEMA tipo V	1,4 (3,0)	LPG-R5S		
Descripción			Número de catálogo		
Rejillas					
	Rejilla de reflector corta para LPG-R5S	0,3 (0,7)	KRG2S		
Modelo		Tensión	Potencia del driver	Ajustes de corriente constante	Número de catálogo
		BU	50 vatios	720 mA	APMS050C135UD72
		BH		720 mA	APMS050C135HD72
		BU	50 vatios	1000 mA	APMS050C135UD10
		BH		1000 mA	APMS050C135HD10
		BU	50 vatios	1300 mA	APMS050C135UD13
		BH		1300 mA	APMS050C135HD13

① Certificado solo para cCSAus, con un código T4.

② Los reflectores prismáticos de vidrio tienen clasificación cCSAus únicamente.

⚠ El uso de fusible anula la clasificación de tipo exterior para uso marino (agua salada).

Luminarias LED Mercmaster™ perfil sencillo

Estándar o con batería de emergencia

Equipos estancos y sellados - Áreas clasificadas

NEC/CEC: Clase I, división 2, grupos A, B, C, D | Clase I, zona 2, AEx ec IIC | Zona 21, AEx tb IIIC | Clase I, zona 2 Ex ec II | Clase II, división 1, grupos E, F, G | Zona 20, grupo IIIC | Clase II, división 2, grupos F, G |



Clase III | Tipo 3R, 4, 4X | IP66/IP67 | Exposición simultánea | Adecuadas para uso en áreas húmedas | Tipo exterior para uso marino (agua salada) ⚠

ATEX: Zonas 2 y 21-22 | II 2 D | II 3 GD | IP66 | IK08

IECEX: Zonas 2 y 21-22 | Ex ec IIC | Ex op is tb IIIC | Ex tc IIIC | IP66 | IK08

Destacado: Certificado por American Bureau of Shipping (ABS) | Aprobado por International Dark Sky (IDA) (solo el modelo estándar)


Accesorios y piezas de repuesto — Modelo con batería de emergencia

Descripción	Peso en kg (lb)	Número de catálogo
 Batería de repuesto	0,7 (1,5)	BPMLLED
 Módulo de gestión de baterías de repuesto	0,7 (1,5)	BMMLLED

Fusible de repuesto (sistema de emergencia)

0,2 (0,4)

MLF5

Modelo	Tensión	Potencia del driver	Ajustes de corriente constante	Número de catálogo
Drivers de repuesto y módulo de gestión de baterías con batería				
 MLLED2			415 mA	APMS050C135UD41
MLLED3	BH	50 vatios	550 mA	APMS050C135UD55
MLLED4			690 mA	APMS050C135UD69

Pesos de la luminaria — Todos los modelos

Descripción	Peso en kg (lb)
Unidad de equipo de modelo estándar	4,6 (10,10)
Unidad de equipo de modelo con batería de emergencia	5,8 (13,80)

⚠ El uso de fusible anula la clasificación de tipo exterior para uso marino (agua salada).

Fotocélula de áreas clasificadas sellada de fábrica serie PCD2

Para uso en ubicaciones clase I, división 2, grupos A, B, C, D

NEC/CEC: Clase I, división 2, grupos A, B, C, D | NEMA 4X

Aplicaciones

- Las fotocélulas encapsuladas proporcionan un control automático de la iluminación desde la noche hasta la mañana en las ubicaciones de clase I, división 2.
- Las aplicaciones estándar incluyen pasarelas, áreas de seguridad y cualquier otra aplicación de iluminación para exteriores.
- El kit de fotocélulas se puede instalar de forma remota en cualquier luminaria de Appleton™ o instalarse directamente en el compartimento de cableado de la luminaria usando una unión doble de 3/4 in o un codo de 90° de 3/4 in.



Kit de fotocélula para instalación en campo

Características

- El diseño sellado de fábrica elimina la necesidad de una carcasa a prueba de explosión.
- Puede instalarse fácilmente en campo.
- Mantiene la clasificación clase I, división 2 para todas las luminarias Mercmaster™ III de Appleton y serie LED Mercmaster.
- Disponible para 120, 208, 240 o 277 voltios.
- Retraso mínimo del tiempo: 15 segundos para eliminar interrupciones molestas.

- Incluye (3) cables trenzados de 18 AWG de 152,4 mm (6 in) de longitud.
- Incluye dos tornillos inoxidable y una junta de neopreno (FS-GKR-1N).

Materiales

- Encapsulado con un compuesto de sellado epóxico
- Cubierta de FS: hierro o aluminio

Certificaciones y cumplimientos NEC/CEC

- Norma UL: 1604 – áreas clasificadas
- Fotocontrol reconocido por cULus

Kit de fotocélula — Caja de dispositivo hub de fundición FS separado (paso 1) y fotocélulas en la cubierta FS (paso 2)

	Rango de tensión	VA máx.	VA máx.	Amperios de corriente máxima	Número de catálogo de la fotocélula	Número de catálogo de la caja del dispositivo	
						Hierro	Aluminio
Paso 1: Caja de dispositivo hub de fundición FS — Caja FS de un solo módulo de 2,00 in de profundidad, con una entrada hub inferior de 3/4 in. — Pedir por separado — Conectar la caja FS al compartimento de cableado de la luminaria con una unión doble de 3/4 in o un codo de 90° de 3/4 in. Se compra por separado a otro proveedor.	N/A	N/A	N/A	N/A	—	APP-FS-1-75	APP-FS-1-75-A
Paso 2: Fotocélula en la cubierta FS para la instalación en la caja del dispositivo hub de fundición FS — Pedir por separado — Incluye dos tornillos inoxidables y una junta de neopreno, número de catálogo FS-GKR-1N	120 V, 50/60 Hz	1000	1000	8,3 amperios	FSKA-PC120D2	—	—
	208 V, 50/60 Hz	1000	1000	4,8 amperios	FSKA-PC247D2	—	—
	240 V, 50/60 Hz	1000	1000	4,2 amperios			
	277 V, 50/60 Hz	1000	1000	3,6 amperios			

Tapa de montaje con fotocélula instalada en fábrica ①

Tapa de montaje	Tamaño del hub	Opción de fotocélula	Número de catálogo	
Colgante	3/4" NPT	120 V	KPA75PC12D2	
		208 V, 240 V, 277 V	KPA75PC24D2	
	1" NPT	120 V	KPA100PC12D2	
		208 V, 240 V, 277 V	KPA100PC24D2	
Muro	3/4" NPT	120 V	KPWB75PC12D2	
		208 V, 240 V, 277 V	KPWB75PC24D2	
	1" NPT	120 V	KPWB100PC12D2	
		208 V, 240 V, 277 V	KPWB100PC24D2	
	Poste a 25°	Poste 1-1/4" NPT	120 V	KPS125PC12D2
			208 V, 240 V, 277 V	KPS125PC24D2
Poste 1-1/2" NPT		120 V	KPS150PC12D2	
		208 V, 240 V, 277 V	KPS150PC24D2	
Poste a 90°	Poste 1-1/4" NPT	120 V	KPST125PC12D2	
		208 V, 240 V, 277 V	KPST125PC24D2	
	Poste 1-1/2" NPT	120 V	KPST150PC12D2	
		208 V, 240 V, 277 V	KPST150PC24D2	

① Los equipos con fotocélula tienen clasificación cCSAus y están disponibles solo para 120-277 Vac. No se aplican las siguientes clasificaciones: IP, tipo exterior para uso marino (agua salada), clase II, NEMA. La luminaria es adecuada para ubicaciones húmedas.

Luminarias LED Mercmaster™ perfil sencillo

Estándar o con batería de emergencia

Equipos estancos y sellados - Áreas clasificadas

NEC/CEC: Clase I, división 2, grupos A,B,C,D | Clase I, zona 2, AEx ec IIC | Zona 21, AEx tb IIC | Clase I, zona 2 Ex ec II | Clase II, división 1, grupos E,F,G | Zona 20, grupo IIC | Clase II, división 2, grupos F,G |

Clase III | Tipo 3R, 4, 4X | IP66/IP67 | Exposición simultánea | Adecuado para uso en áreas húmedas | Tipo exterior para uso marino (agua salada) ⚠

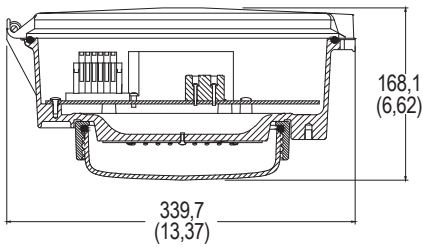
ATEX: Zonas 2 y 21-22 | II 2 D | II 3 GD | IP66 | IK08

IECEX: Zonas 2 y 21-22 | Ex ec IIC | Ex op is tb IIC | Ex tc IIC | IP66 | IK08

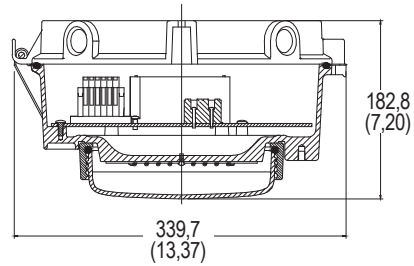
Destacado: Certificado por American Bureau of Shipping (ABS) | Aprobado por International Dark Sky (IDA) (solo el modelo estándar)

Dimensiones en milímetros (pulgadas) — Con globo de policarbonato — Todos los modelos

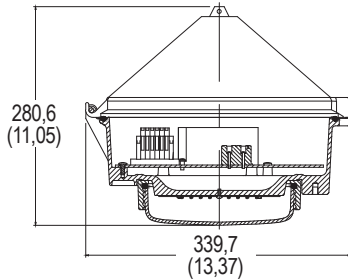
Montaje colgante



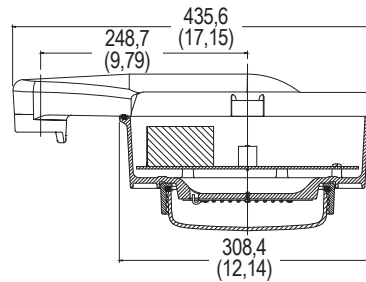
Montaje a techo



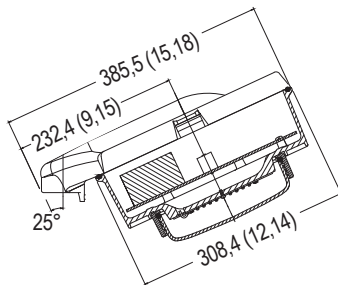
Montaje colgante tipo cono



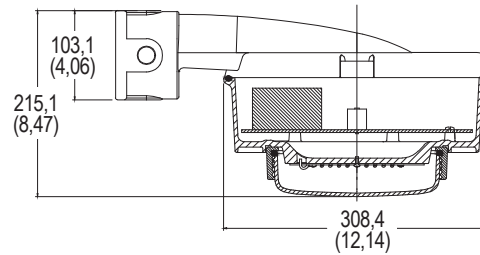
Montaje tipo poste a 90°



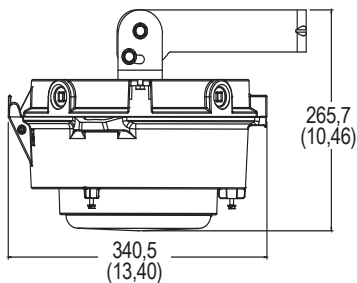
Montaje tipo poste a 25°



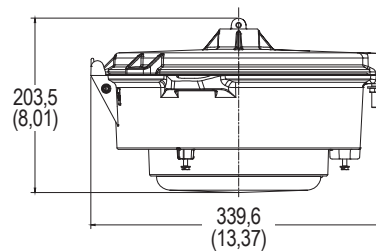
Montaje a pared



Montaje a charnela



Montaje colgante hermético



⚠ El uso de fusible anula la clasificación de tipo exterior para uso marino (agua salada).

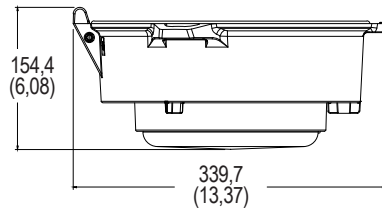
Luminarias LED Mercmaster™ perfil sencillo

Estándar o con batería de emergencia
Equipos estancos y sellados - Áreas clasificadas

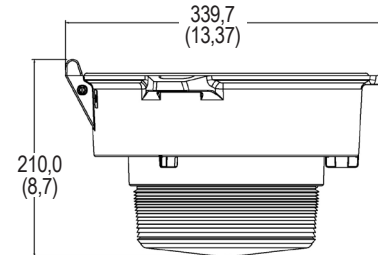
NEC/CEC: Clase I, división 2, grupos A,B,C,D | Clase I, zona 2, AEx ec IIC | Zona 21, AEx tb IIC | Clase I, zona 2 Ex ec II | Clase II, división 1, grupos E,F,G | Zona 20, grupo IIC | Clase II, división 2, grupos F,G | Clase III | Tipo 3R, 4, 4X | IP66/IP67 | Exposición simultánea | Adecuado para uso en áreas húmedas | Tipo exterior para uso marino (agua salada) ⚡
ATEX: Zonas 2 y 21-22 | II 2 D | II 3 GD | IP66 | IK08
IECEX: Zonas 2 y 21-22 | Ex ec IIC | Ex op is tb IIC | Ex tc IIC | IP66 | IK08
Destacado: Certificado por American Bureau of Shipping (ABS) | Aprobado por International Dark Sky (IDA) (solo el modelo estándar)

Dimensiones en milímetros (pulgadas)

Carcasa del controlador con globo de policarbonato — Todos los modelos

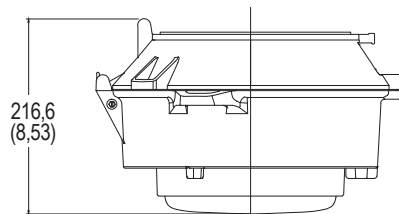


Carcasa del controlador con reflector de globo de vidrio prismático corto — Modelo estándar

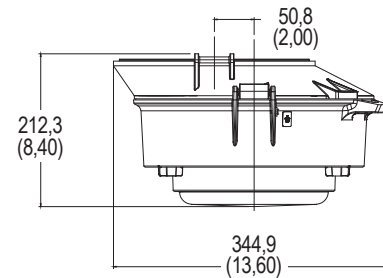


Dimensiones en milímetros (pulgadas) — Con globo de policarbonato — Todos los modelos

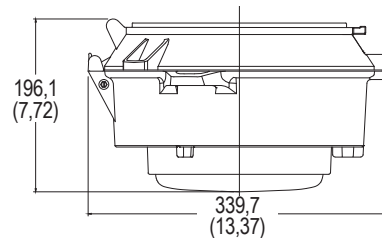
Adaptador Mercmaster II — techo o colgante



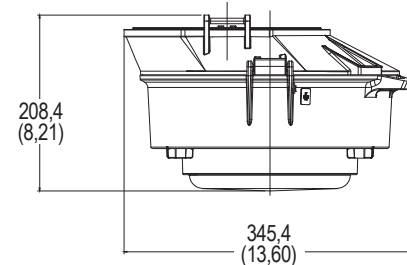
Adaptador Mercmaster II — poste o muro



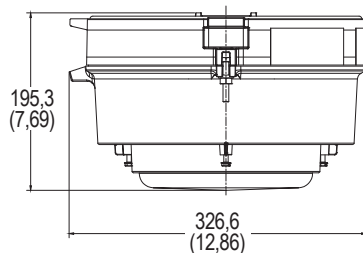
Adaptador Crouse-Hinds™ ± — techo o colgante



Adaptador Crouse-Hinds™ ± — poste o muro



Adaptador Killark™ ✦



✦ Killark es una marca comercial registrada de Hubbell Incorporated.
± Crouse-Hinds es una marca comercial registrada de Cooper Crouse-Hinds.
⚡ El uso de fusible anula la clasificación de tipo exterior para uso marino (agua salada).

Luminarias LED Mercmaster™ perfil sencillo

Estándar o con batería de emergencia
Equipos estancos y sellados - Áreas clasificadas

NEC/CEC: Clase I, división 2, grupos A, B, C, D | Clase I, zona 2, AEx ec IIC | Zona 21, AEx tb IIIC | Clase I, zona 2 Ex ec II | Clase II, división 1, grupos E, F, G | Zona 20, grupo IIIC | Clase II, división 2, grupos F, G | Clase III | Tipo 3R, 4, 4X | IP66/IP67 | Exposición simultánea | Adecuadas para uso en áreas húmedas | Tipo exterior para uso marino (agua salada) ⚠
ATEX: Zonas 2 y 21-22 | II 2 D | II 3 GD | IP66 | IK08
IECEX: Zonas 2 y 21-22 | Ex ec IIC | Ex op is tb IIIC | Ex tc IIIC | IP66 | IK08
Destacado: Certificado por American Bureau of Shipping (ABS) | Aprobado por International Dark Sky (IDA) (solo el modelo estándar)

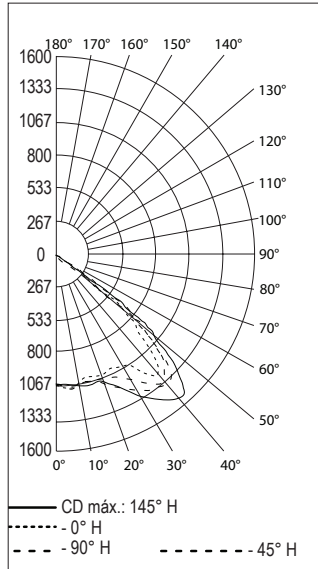
Datos fotométricos — LOS DATOS EXPRESADOS SON ABSOLUTOS

Tipo V, policarbonato transparente 5000 K CCT

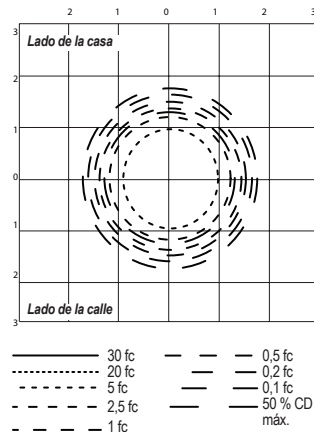
NÚMERO DE REPORTE: MLLED2CP5BU

Lúmenes de luminaria 3198

DISTRIBUCIÓN POR CANDELAS POLARES



TRAZADO DE VELA ISO



RESUMEN DE LÚMENES POR ZONA

Zona	Lúmenes	% de luminaria
0-30	932,7	29,2 %
0-40	1750,7	54,7 %
0-60	3144,3	98,3 %
60-90	48,0	1,5 %
70-100	17,6	0,6 %
90-120	4,8	0,2 %
0-90	3192,3	99,8 %
90-180	5,7	0,2 %
0-180	3198,0	100 %

LÚMENES POR ZONA

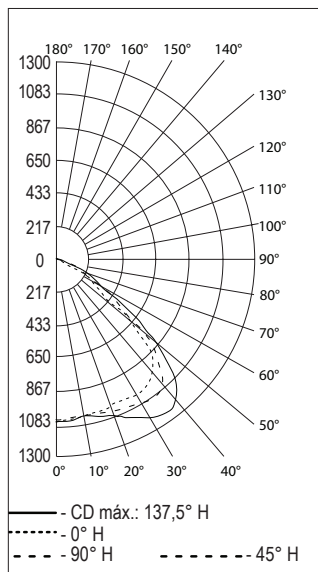
Zona	Lúmenes	% total	Zona	Lúmenes	% total
0-10	102,0	3,2 %	90-100	1,9	0,1 %
10-20	302,3	9,5 %	100-110	1,9	0,1 %
20-30	528,5	16,5 %	110-120	1,0	0 %
30-40	817,9	25,6 %	120-130	0,8	0 %
40-50	969,4	30,3 %	130-140	0,0	0 %
50-60	424,2	13,3 %	140-150	0	0 %
60-70	32,3	1,0 %	150-160	0,0	0 %
70-80	10,3	0,3 %	160-170	0,0	0 %
80-90	5,4	0,2 %	170-180	0,0	0 %

Tipo V, policarbonato difuso, 5000 K CCT

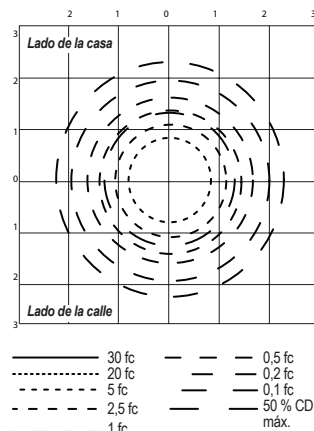
NÚMERO DE REPORTE: MLLED2CD5BU

Lúmenes de luminaria 3103

DISTRIBUCIÓN POR CANDELAS POLARES



TRAZADO DE VELA ISO



RESUMEN DE LÚMENES POR ZONA

Zona	Lúmenes	% de luminaria
0-30	903,1	29,1 %
0-40	1609,3	51,9 %
0-60	2795,0	90,1 %
60-90	283,4	9,1 %
70-100	107,9	3,5 %
90-120	24,0	0,8 %
0-90	3078,4	99,2 %
90-180	25,3	0,8 %
0-180	3103,7	100 %

LÚMENES POR ZONA

Zona	Lúmenes	% total	Zona	Lúmenes	% total
0-10	100,3	3,2 %	90-100	9,0	0,3 %
10-20	298,2	9,6 %	100-110	10,7	0,3 %
20-30	504,6	16,3 %	110-120	4,3	0,1 %
30-40	706,2	22,8 %	120-130	1,2	0 %
40-50	735,2	23,7 %	130-140	0,1	0 %
50-60	450,5	14,5 %	140-150	0	0 %
60-70	184,5	5,9 %	150-160	0	0 %
70-80	75,4	2,4 %	160-170	0	0 %
80-90	23,5	0,8 %	170-180	0	0 %

⚠ El uso de fusible anula la clasificación de tipo exterior para uso marino (agua salada).

Luminarias LED Mercmaster™ perfil sencillo

Estándar o con batería de emergencia
Equipos estancos y sellados - Áreas clasificadas

NEC/CEC: Clase I, división 2, grupos A, B, C, D | Clase I, zona 2, AEx ec IIC | Zona 21, AEx tb IIC | Clase I, zona 2 Ex ec II | Clase II, división 1, grupos E, F, G | Zona 20, grupo IIC | Clase II, división 2, grupos F, G | Clase III | Tipo 3R, 4, 4X | IP66/IP67 | Exposición simultánea | Adecuadas para uso en áreas húmedas | Tipo exterior para uso marino (agua salada) ⚠
ATEX: Zonas 2 y 21-22 | II 2 D | II 3 GD | IP66 | IK08
IECEX: Zonas 2 y 21-22 | Ex ec IIC | Ex op is tb IIC | Ex tc IIC | IP66 | IK08
Destacado: Certificado por American Bureau of Shipping (ABS) | Aprobado por International Dark Sky (IDA) (solo el modelo estándar)

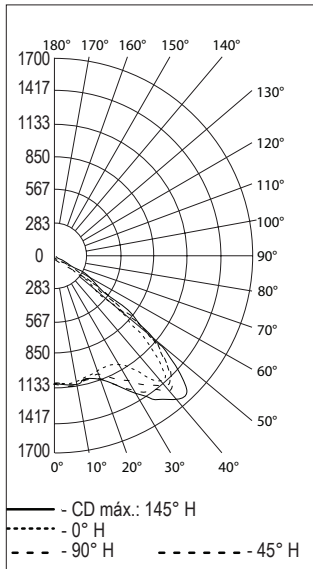
Datos fotométricos — LOS DATOS EXPRESADOS SON ABSOLUTOS

Tipo V, vidrio transparente, 5000 K CCT

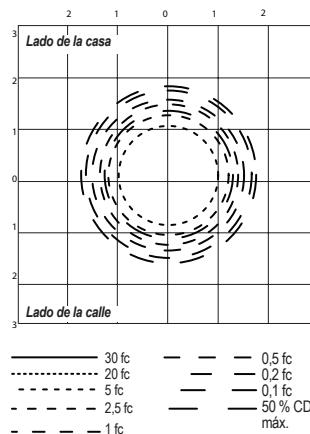
NÚMERO DE REPORTE: MLLED2CG5BU

Lúmenes de luminaria 3334

DISTRIBUCIÓN POR CANDELAS POLARES



TRAZADO DE VELA ISO



RESUMEN DE LÚMENES POR ZONA

Zona	Lúmenes	% de luminaria
0-30	960,0	28,8 %
0-40	1828,8	54,8 %
0-60	3298,1	98,9 %
60-90	32,1	1 %
70-100	8,4	0,3 %
90-120	3,9	0,1 %
0-90	3330,2	99,9 %
90-180	4,2	0,1 %
0-180	3334,5	100 %

LÚMENES POR ZONA

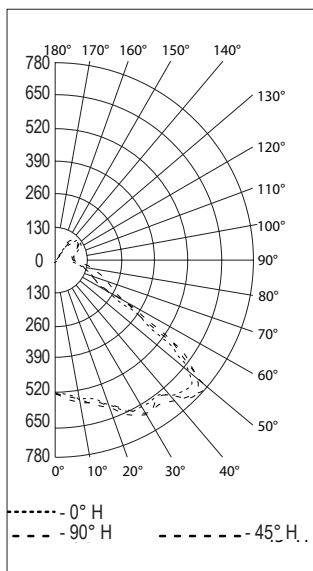
Zona	Lúmenes	% total	Zona	Lúmenes	% total
0-10	105,6	3,2 %	90-100	1,1	0 %
10-20	309,3	9,3 %	100-110	1,2	0 %
20-30	545,0	16,3 %	110-120	1,6	0 %
30-40	868,8	26,1 %	120-130	0,3	0 %
40-50	1049,7	31,5 %	130-140	0,0	0 %
50-60	419,6	12,6 %	140-150	0,1	0 %
60-70	24,8	0,7 %	150-160	0,0	0 %
70-80	4,9	0,1 %	160-170	0,0	0 %
80-90	2,4	0,1 %	170-180	0,0	0 %

Tipo V, reflector de vidrio, 5000 K CCT

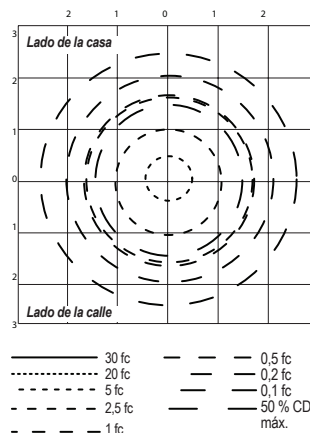
NÚMERO DE REPORTE: MLLED2CJ5BU

Lúmenes de luminaria 3020

DISTRIBUCIÓN POR CANDELAS POLARES



TRAZADO DE VELA ISO



RESUMEN DE LÚMENES POR ZONA

Zona	Lúmenes	% de luminaria
0-30	526,8	17,4 %
0-40	959,4	31,8 %
0-60	2035,0	67,4 %
60-90	516,7	17,1 %
70-100	363,7	12 %
90-120	231,1	7,6 %
0-90	2551,7	84,5 %
90-180	468,9	15,5 %
0-180	3020,6	100 %

LÚMENES POR ZONA

Zona	Lúmenes	% total	Zona	Lúmenes	% total
0-10	52,5	1,7 %	90-100	81,0	2,7 %
10-20	167,2	5,5 %	100-110	70,8	2,3 %
20-30	307,0	10,2 %	110-120	79,3	2,6 %
30-40	432,6	14,3 %	120-130	104,8	3,5 %
40-50	573,9	19,0 %	130-140	90,3	3 %
50-60	501,7	16,6 %	140-150	37,8	1,3 %
60-70	234,1	7,7 %	150-160	4,9	0,2 %
70-80	167,4	5,5 %	160-170	0,0	0 %
80-90	115,3	3,8 %	170-180	0,0	0 %

⚠ El uso de fusible anula la clasificación de tipo exterior para uso marino (agua salada).

Luminarias LED Mercmaster™ perfil sencillo

Estándar o con batería de emergencia
Equipos estancos y sellados - Áreas clasificadas

NEC/CEC: Clase I, división 2, grupos A, B, C, D | Clase I, zona 2, AEx ec IIC | Zona 21, AEx tb IIIC | Clase I, zona 2 Ex ec II | Clase II, división 1, grupos E, F, G | Zona 20, grupo IIIC | Clase II, división 2, grupos F, G | Clase III | Tipo 3R, 4, 4X | IP66/IP67 | Exposición simultánea | Adecuadas para uso en áreas húmedas | Tipo exterior para uso marino (agua salada) ⚠
ATEX: Zonas 2 y 21-22 | II 2 D | II 3 GD | IP66 | IK08
IECEX: Zonas 2 y 21-22 | Ex ec IIC | Ex op is tb IIIC | Ex tc IIIC | IP66 | IK08
Destacado: Certificado por American Bureau of Shipping (ABS) | Aprobado por International Dark Sky (IDA) (solo el modelo estándar)

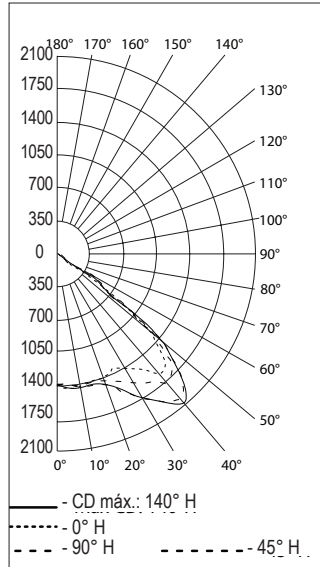
Datos fotométricos — LOS DATOS EXPRESADOS SON ABSOLUTOS

Tipo V, policarbonato transparente 5000 K CCT

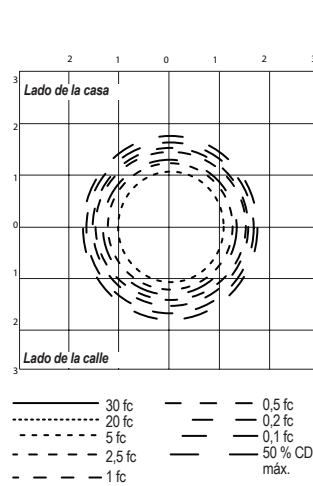
NÚMERO DE REPORTE: MLLED3CP5BU

Lúmenes de luminaria 4234

DISTRIBUCIÓN POR CANDELAS POLARES



TRAZADO DE VELA ISO



RESUMEN DE LÚMENES POR ZONA

Zona	Lúmenes	% de luminaria
0-30	1229,4	29 %
0-40	2320,7	54,8 %
0-60	4178,7	98,7 %
60-90	49,5	1,2 %
70-100	18,7	0,4 %
90-120	5,2	0,1 %
0-90	4228,2	99,9 %
90-180	6,0	0,1 %
0-180	4234,3	100 %

LÚMENES POR ZONA

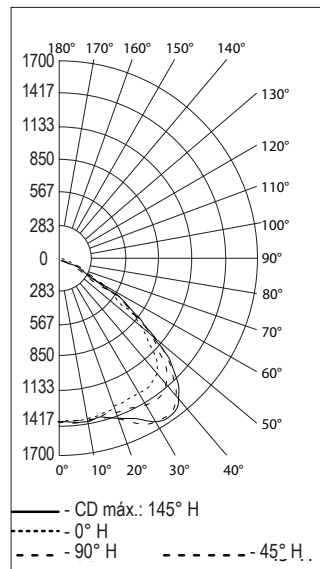
Zona	Lúmenes	% total	Zona	Lúmenes	% total
0-10	134,1	3,2 %	90-100	2,3	0,1 %
10-20	396,8	9,4 %	100-110	1,9	0 %
20-30	698,5	16,5 %	110-120	1,0	0 %
30-40	1091,3	25,8 %	120-130	0,8	0 %
40-50	1302,8	30,8 %	130-140	0,0	0 %
50-60	555,3	13,1 %	140-150	0,0	0 %
60-70	33,0	0,8 %	150-160	0,0	0 %
70-80	10,5	0,2 %	160-170	0,0	0 %
80-90	5,9	0,1 %	170-180	0,0	0 %

Tipo V, policarbonato difuso, 5000 K CCT

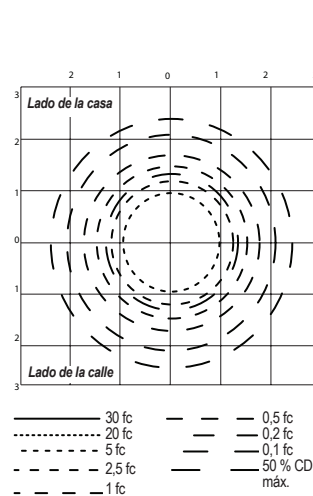
NÚMERO DE REPORTE: MLLED3CD5BU

Lúmenes de luminaria 4151

DISTRIBUCIÓN POR CANDELAS POLARES



TRAZADO DE VELA ISO



RESUMEN DE LÚMENES POR ZONA

Zona	Lúmenes	% de luminaria
0-30	1206,1	29,1 %
0-40	2153,6	51,9 %
0-60	3742,1	90,2 %
60-90	375,5	9 %
70-100	142,2	3,4 %
90-120	31,3	0,8 %
0-90	4117,6	99,2 %
90-180	33,1	0,8 %
0-180	4150,7	100 %

LÚMENES POR ZONA

Zona	Lúmenes	% total	Zona	Lúmenes	% total
0-10	133,5	3,2 %	90-100	11,7	0,3 %
10-20	397,0	9,6 %	100-110	14,0	0,3 %
20-30	675,6	16,3 %	110-120	5,5	0,1 %
30-40	947,5	22,8 %	120-130	1,6	0 %
40-50	986,1	23,8 %	130-140	0,1	0 %
50-60	602,4	14,5 %	140-150	0,1	0 %
60-70	245,0	5,9 %	150-160	0,0	0 %
70-80	99,5	2,4 %	160-170	0,0	0 %
80-90	30,9	0,7 %	170-180	0,0	0 %

⚠ El uso de fusible anula la clasificación de tipo exterior para uso marino (agua salada).

Luminarias LED Mercmaster™ perfil sencillo

Estándar o con batería de emergencia
Equipos estancos y sellados - Áreas clasificadas

NEC/CEC: Clase I, división 2, grupos A, B, C, D | Clase I, zona 2, AEx ec IIC | Zona 21, AEx tb IIIC | Clase I, zona 2 Ex ec II | Clase II, división 1, grupos E, F, G | Zona 20, grupo IIIC | Clase II, división 2, grupos F, G | Clase III | Tipo 3R, 4, 4X | IP66/IP67 | Exposición simultánea | Adecuadas para uso en áreas húmedas | Tipo exterior para uso marino (agua salada) ⚠
ATEX: Zonas 2 y 21-22 | II 2 D | II 3 GD | IP66 | IK08
IECEX: Zonas 2 y 21-22 | Ex ec IIC | Ex op is tb IIIC | Ex tc IIIC | IP66 | IK08
Destacado: Certificado por American Bureau of Shipping (ABS) | Aprobado por International Dark Sky (IDA) (solo el modelo estándar)

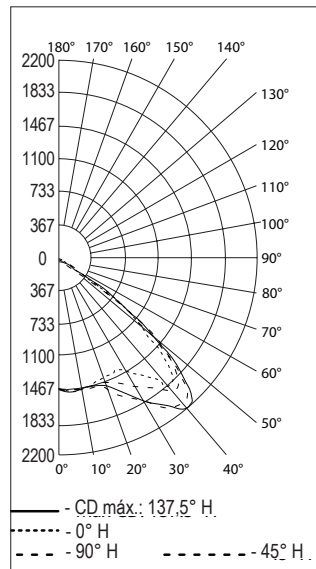
Datos fotométricos — LOS DATOS EXPRESADOS SON ABSOLUTOS

Tipo V, vidrio transparente, 5000 K CCT

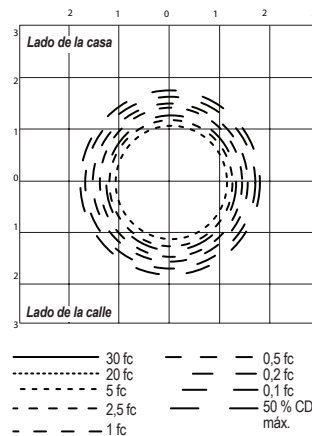
NÚMERO DE REPORTE: MLLED3CG5BU

Lúmenes de luminaria 4468

DISTRIBUCIÓN POR CANDELAS POLARES



TRAZADO DE VELA ISO



RESUMEN DE LÚMENES POR ZONA

Zona	Lúmenes	% de luminaria
0-30	1282,8	28,7 %
0-40	2447,8	54,8 %
0-60	4419,1	98,9 %
60-90	42,9	1 %
70-100	11,0	0,2 %
90-120	4,8	0,1 %
0-90	4461,9	99,9 %
90-180	6,1	0,1 %
0-180	4468,0	100 %

LÚMENES POR ZONA

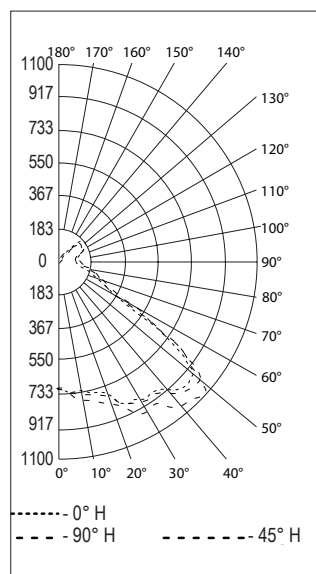
Zona	Lúmenes	% total	Zona	Lúmenes	% total
0-10	140,3	3,1 %	90-100	1,2	0 %
10-20	411,6	9,2 %	100-110	1,4	0 %
20-30	730,9	16,4 %	110-120	2,1	0 %
30-40	1164,9	26,1 %	120-130	0,6	0 %
40-50	1407,0	31,5 %	130-140	0,1	0 %
50-60	564,3	12,6 %	140-150	0,4	0 %
60-70	33,0	0,7 %	150-160	0,2	0 %
70-80	6,5	0,1 %	160-170	0,1	0 %
80-90	3,3	0,1 %	170-180	0,0	0 %

Tipo V, reflector de vidrio, 5000 K CCT

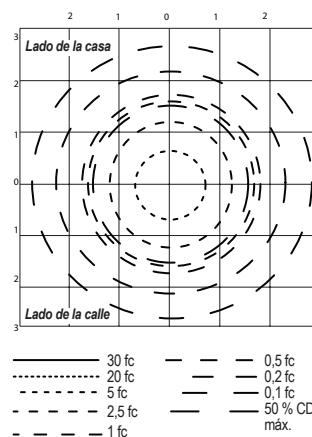
NÚMERO DE REPORTE: MLLED3CJ5BU

Lúmenes de luminaria 4020

DISTRIBUCIÓN POR CANDELAS POLARES



TRAZADO DE VELA ISO



RESUMEN DE LÚMENES POR ZONA

Zona	Lúmenes	% de luminaria
0-30	699,2	17,4 %
0-40	1275,6	31,7 %
0-60	2714,3	67,5 %
60-90	689,0	17,1 %
70-100	484,7	12,1 %
90-120	307,5	7,6 %
0-90	3403,3	84,6 %
90-180	617,3	15,4 %
0-180	4020,6	100 %

LÚMENES POR ZONA

Zona	Lúmenes	% total	Zona	Lúmenes	% total
0-10	70,0	1,7 %	90-100	107,5	
10-20	222,3	5,5 %	100-110	94,0	
20-30	406,9	10,1 %	110-120	106,0	
30-40	576,4	14,3 %	120-130	137,5	
40-50	768,1	19,1 %	130-140	116,8	
50-60	670,6	16,7 %	140-150	49,1	
60-70	311,8	7,8 %	150-160	6,2	
70-80	223,5	5,6 %	160-170	0,0	
80-90	153,7	3,8 %	170-180	0	

⚠ El uso de fusible anula la clasificación de tipo exterior para uso marino (agua salada).

Luminarias LED Mercmaster™ perfil sencillo

Estándar o con batería de emergencia
Equipos estancos y sellados - Áreas clasificadas

NEC/CEC: Clase I, división 2, grupos A, B, C, D | Clase I, zona 2, AEx ec IIC | Zona 21, AEx tb IIC | Clase I, zona 2 Ex ec II | Clase II, división 1, grupos E, F, G | Zona 20, grupo IIC | Clase II, división 2, grupos F, G | Clase III | Tipo 3R, 4, 4X | IP66/IP67 | Exposición simultánea | Adecuados para uso en áreas húmedas | Tipo exterior para uso marino (agua salada) ⚠
ATEX: Zonas 2 y 21-22 | II 2 D | II 3 GD | IP66 | IK08
IECEX: Zonas 2 y 21-22 | Ex ec IIC | Ex op is tb IIC | Ex tc IIC | IP66 | IK08
Destacado: Certificado por American Bureau of Shipping (ABS) | Aprobado por International Dark Sky (IDA) (solo el modelo estándar)

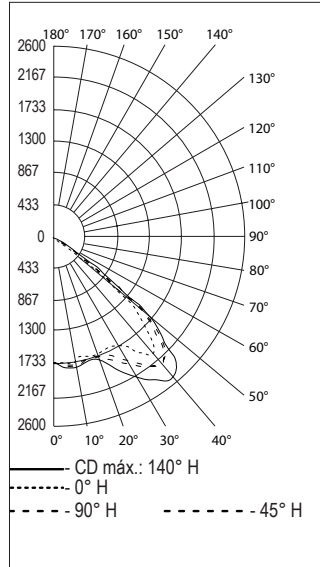
Datos fotométricos — LOS DATOS EXPRESADOS SON ABSOLUTOS

Tipo V, policarbonato transparente 5000 K CCT

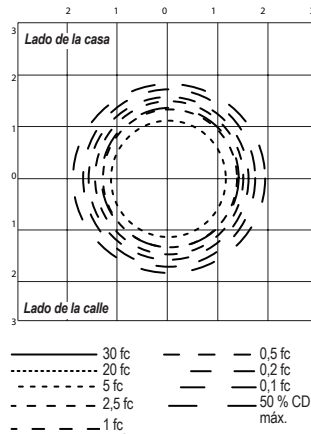
NÚMERO DE REPORTE: MLLED4CP5BU

Lúmenes de luminaria 5330

DISTRIBUCIÓN POR CANDELAS POLARES



TRAZADO DE VELA ISO



RESUMEN DE LÚMENES POR ZONA

Zona	Lúmenes	% de luminaria
0-30	1525,8	28,6 %
0-40	2872,5	53,9 %
0-60	5237,4	98,3 %
60-90	82,4	1,5 %
70-100	29,4	0,6 %
90-120	7,9	0,1 %
0-90	5319,8	99,8 %
90-180	10,7	0,2 %
0-180	5330,5	100 %

LÚMENES POR ZONA

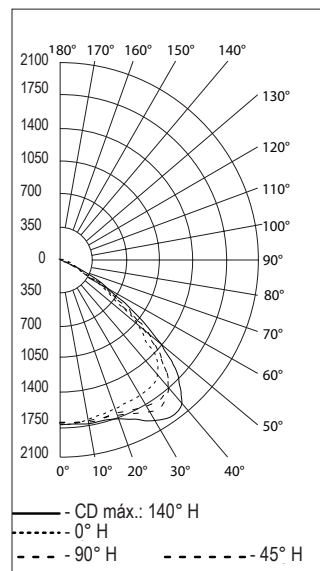
Zona	Lúmenes	% total	Zona	Lúmenes	% total
0-10	166,7	3,1 %	90-100	3,1	0,1 %
10-20	493,8	9,3 %	100-110	3,0	0,1 %
20-30	865,2	16,2 %	110-120	1,7	0 %
30-40	1346,8	25,3 %	120-130	0,9	0 %
40-50	1619,8	30,4 %	130-140	0,6	0 %
50-60	745,2	14,0 %	140-150	0,6	0 %
60-70	56,1	1,1 %	150-160	0,4	0 %
70-80	17,0	0,3 %	160-170	0,2	0 %
80-90	9,2	0,2 %	170-180	0,1	0 %

Tipo V, policarbonato difuso, 5000 K CCT

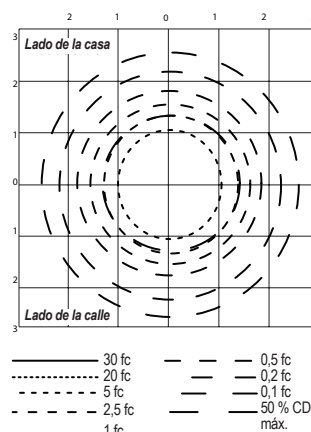
NÚMERO DE REPORTE: MLLED4CD5BU

Lúmenes de luminaria 5150

DISTRIBUCIÓN POR CANDELAS POLARES



TRAZADO DE VELA ISO



RESUMEN DE LÚMENES POR ZONA

Zona	Lúmenes	% de luminaria
0-30	1484,5	28,8 %
0-40	2652,4	51,5 %
0-60	4632,4	89,9 %
60-90	475,6	9,2 %
70-100	180,0	3,5 %
90-120	39,1	0,8 %
0-90	5108,0	99,2 %
90-180	42,1	0,8 %
0-180	5150,1	100 %

LÚMENES POR ZONA

Zona	Lúmenes	% total	Zona	Lúmenes	% total
0-10	164,4	3,2 %	90-100	14,5	0,3 %
10-20	488,7	9,5 %	100-110	17,8	0,3 %
20-30	831,4	16,1 %	110-120	6,9	0,1 %
30-40	1167,9	22,7 %	120-130	2,0	0 %
40-50	1223,7	23,8 %	130-140	0,3	0 %
50-60	756,3	14,7 %	140-150	0,2	0 %
60-70	310,0	6,0 %	150-160	0,2	0 %
70-80	125,8	2,4 %	160-170	0,1	0 %
80-90	39,8	0,8 %	170-180	0,1	0 %

⚠ El uso de fusible anula la clasificación de tipo exterior para uso marino (agua salada).

Luminarias LED Mercmaster™ perfil sencillo

Estándar o con batería de emergencia
Equipos estancos y sellados - Áreas clasificadas

NEC/CEC: Clase I, división 2, grupos A, B, C, D | Clase I, zona 2, AEx ec II C | Zona 21, AEx tb II C | Clase I, zona 2 Ex ec II | Clase II, división 1, grupos E, F, G | Zona 20, grupo II C | Clase II, división 2, grupos F, G | Clase III | Tipo 3R, 4, 4X | IP66/IP67 | Exposición simultánea | Adecuadas para uso en áreas húmedas | Tipo exterior para uso marino (agua salada) ⚠
ATEX: Zonas 2 y 21-22 | II 2 D | II 3 GD | IP66 | IK08
IECEX: Zonas 2 y 21-22 | Ex ec II C | Ex op is tb II C | Ex tc II C | IP66 | IK08
Destacado: Certificado por American Bureau of Shipping (ABS) | Aprobado por International Dark Sky (IDA) (solo el modelo estándar)

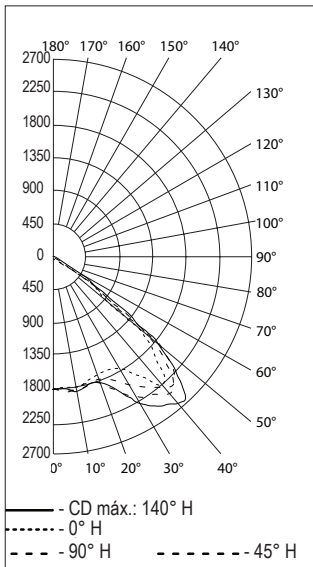
Datos fotométricos — LOS DATOS EXPRESADOS SON ABSOLUTOS

Tipo V, vidrio transparente, 5000 K CCT

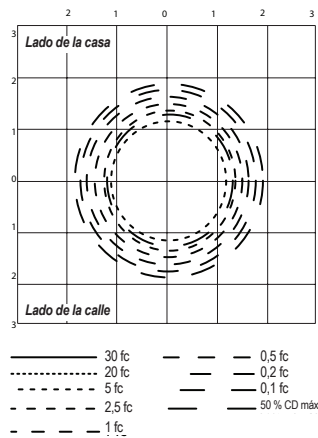
NÚMERO DE REPORTE: MLLED4CG5BU

Lúmenes de luminaria 5529

DISTRIBUCIÓN POR CANDELAS POLARES



TRAZADO DE VELA ISO



RESUMEN DE LÚMENES POR ZONA

Zona	Lúmenes	% de luminaria
0-30	1575,5	28,5 %
0-40	2990,6	54,1 %
0-60	5434,7	98,3 %
60-90	81,6	1,5 %
70-100	27,7	0,5 %
90-120	10,6	0,2 %
0-90	5516,3	99,8 %
90-180	13,4	0,2 %
0-180	5529,7	100 %

LÚMENES POR ZONA

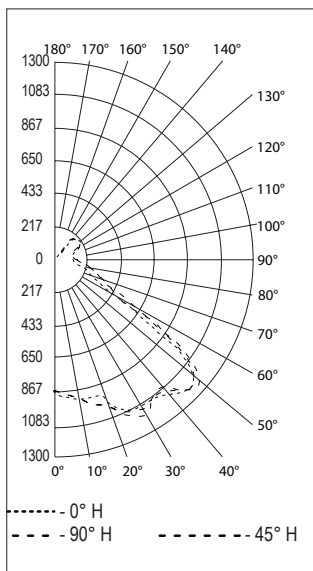
Zona	Lúmenes	% total	Zona	Lúmenes	% total
0-10	173,1	3,1 %	90-100	3,8	0,1 %
10-20	506,7	9,2 %	100-110	3,3	0,1 %
20-30	895,7	16,2 %	110-120	3,5	0,1 %
30-40	1415,1	25,6 %	120-130	1,3	0 %
40-50	1712,6	31,0 %	130-140	0,5	0 %
50-60	731,4	13,2 %	140-150	0,4	0 %
60-70	57,6	1,0 %	150-160	0,4	0 %
70-80	15,7	0,3 %	160-170	0,2	0 %
80-90	8,2	0,1 %	170-180	0,1	0 %

Tipo V, reflector de vidrio, 5000 K CCT

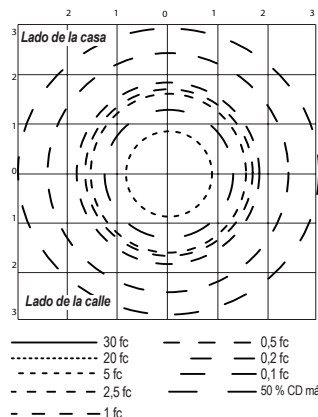
NÚMERO DE REPORTE: MLLED4CJ5BU

Lúmenes de luminaria 4940

DISTRIBUCIÓN POR CANDELAS POLARES



TRAZADO DE VELA ISO



RESUMEN DE LÚMENES POR ZONA

Zona	Lúmenes	% de luminaria
0-30	872,9	17,7 %
0-40	1570,0	31,8 %
0-60	3310,7	67 %
60-90	861,5	17,4 %
70-100	606,8	12,3 %
90-120	378,1	7,7 %
0-90	4172,1	84,4 %
90-180	768,2	15,6 %
0-180	4940,4	100 %

LÚMENES POR ZONA

Zona	Lúmenes	% total	Zona	Lúmenes	% total
0-10	85,6	1,7 %	90-100	134,2	2,7 %
10-20	278,2	5,6 %	100-110	116,1	2,3 %
20-30	509,2	10,3 %	110-120	127,8	2,6 %
30-40	697,1	14,1 %	120-130	169,8	3,4 %
40-50	923,1	18,7 %	130-140	148,5	3 %
50-60	817,6	16,5 %	140-150	63,2	1,3 %
60-70	388,8	7,9 %	150-160	8,4	0,2 %
70-80	280,0	5,7 %	160-170	0,1	0 %
80-90	192,7	3,9 %	170-180	0	0 %

⚠ El uso de fusible anula la clasificación de tipo exterior para uso marino (agua salada).

Luminarias LED Mercmaster™ perfil sencillo

Con batería de emergencia

Equipos estancos y sellados - Áreas clasificadas

NEC/CEC: Clase I, división 2, grupos A, B, C, D | Clase I, zona 2, AEx ec IIC | Zona 21, AEx tb IIIC | Clase I, zona 2 Ex ec II | Clase II, división 1, grupos E, F, G | Zona 20, grupo IIIC | Clase II, división 2, grupos F, G | Clase III | Tipo 3R, 4, 4X | IP66/IP67 | Exposición simultánea | Adecuadas para uso en áreas húmedas | Tipo exterior para uso marino (agua salada) ⚠
Destacado: Certificado por American Bureau of Shipping (ABS)

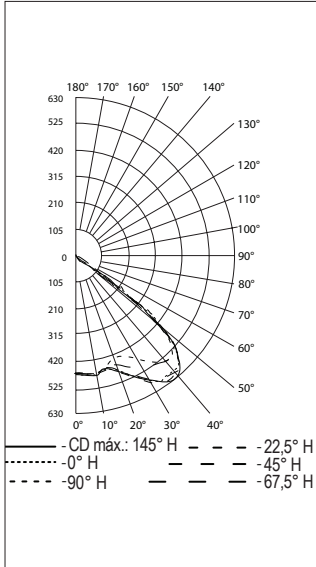
Datos fotométricos — LOS DATOS EXPRESADOS SON ABSOLUTOS

Tipo V, policarbonato transparente 5000 K CCT

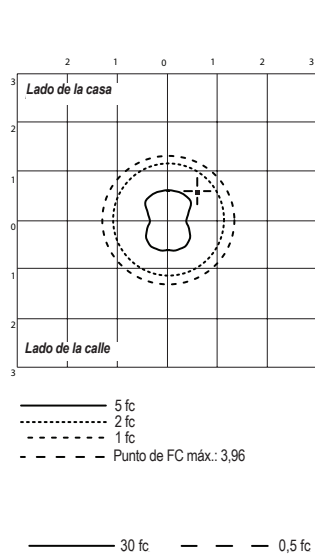
NÚMERO DE REPORTE: MLLED2CP5BUH+EMR

Lúmenes de luminaria 1404

DISTRIBUCIÓN POR CANDELAS POLARES



TRAZADO DE VELA ISO



RESUMEN DE LÚMENES POR ZONA

Zona	Lúmenes	% de luminaria
0-30	407,0	29 %
0-40	763,6	54,4 %
0-60	1388,0	98,8 %
60-90	16,4	1,2 %
70-100	3,5	0,3 %
90-120	0,1	0 %
0-90	1404,4	100 %
90-180	0,1	0 %
0-180	1404,5	100 %

LÚMENES POR ZONA

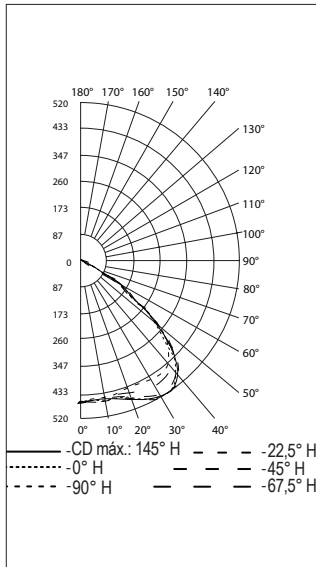
Zona	Lúmenes	% total	Zona	Lúmenes	% total
0-10	44,3	3,2 %	90-100	0,1	0 %
10-20	130,2	9,3 %	100-110	0	0 %
20-30	232,5	16,6 %	110-120	0	0 %
30-40	356,6	25,4 %	120-130	0	0 %
40-50	424,6	30,2 %	130-140	0	0 %
50-60	199,9	14,2 %	140-150	0	0 %
60-70	12,9	0,9 %	150-160	0	0 %
70-80	2,4	0,2 %	160-170	0	0 %
80-90	1,1	0,1 %	170-180	0	0 %

Tipo V, policarbonato difuso, 5000 K CCT

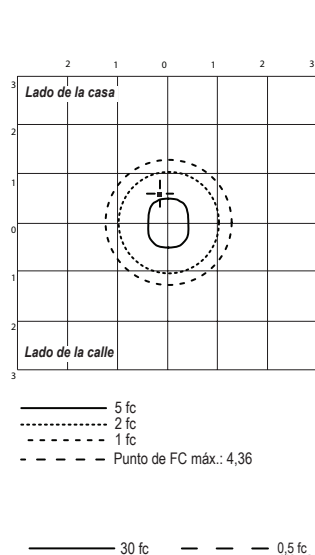
NÚMERO DE REPORTE: MLLED2CD5BUH+EMR

Lúmenes de luminaria 1369

DISTRIBUCIÓN POR CANDELAS POLARES



TRAZADO DE VELA ISO



RESUMEN DE LÚMENES POR ZONA

Zona	Lúmenes	% de luminaria
0-30	395,3	28,9 %
0-40	702,3	51,3 %
0-60	1231,5	89,9 %
60-90	126,7	9,2 %
70-100	44,8	3,3 %
90-120	10,6	0,8 %
0-90	1358,2	99,2 %
90-180	11,1	0,8 %
0-180	1369,3	100 %

LÚMENES POR ZONA

Zona	Lúmenes	% total	Zona	Lúmenes	% total
0-10	43,5	3,2 %	90-100	4,2	0,3 %
10-20	129,9	9,5 %	100-110	4,7	0,3 %
20-30	221,9	16,2 %	110-120	1,8	0,1 %
30-40	307,0	22,4 %	120-130	0,5	0 %
40-50	321,3	23,5 %	130-140	0	0 %
50-60	208,0	15,2 %	140-150	0	0 %
60-70	86,0	6,3 %	150-160	0	0 %
70-80	31,5	2,3 %	160-170	0	0 %
80-90	9,1	0,7 %	170-180	0	0 %

⚠ El uso de fusible anula la clasificación de tipo exterior para uso marino (agua salada).

Luminarias LED Mercmaster™ perfil sencillo

Con batería de emergencia

Equipos estancos y sellados - Áreas clasificadas

NEC/CEC: Clase I, división 2, grupos A, B, C, D | Clase I, zona 2, AEx ec IIC | Zona 21, AEx tb IIC | Clase I, zona 2 Ex ec II | Clase II, división 1, grupos E, F, G | Zona 20, grupo IIC | Clase II, división 2, grupos F, G | Clase III | Tipo 3R, 4, 4X | IP66/IP67 | Exposición simultánea | Adecuadas para uso en áreas húmedas | Tipo exterior para uso marino (agua salada) ⚠
Destacado: Certificado por American Bureau of Shipping (ABS)

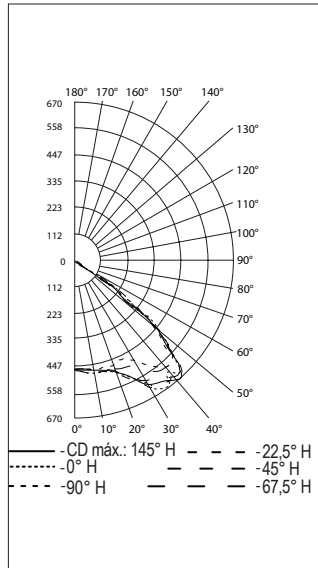
Datos fotométricos — LOS DATOS EXPRESADOS SON ABSOLUTOS

Tipo V, vidrio transparente, 5000 K CCT

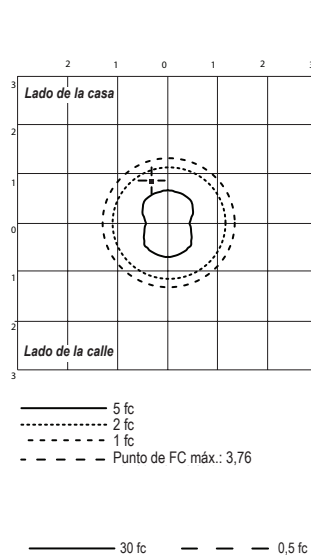
NÚMERO DE REPORTE: MLLED2CG5BUH+EMR

Lúmenes de luminaria 1460

DISTRIBUCIÓN POR CANDELAS POLARES



TRAZADO DE VELA ISO



RESUMEN DE LÚMENES POR ZONA

Zona	Lúmenes	% de luminaria
0-30	420,1	28,8 %
0-40	792,8	54,3 %
0-60	1443,4	98,8 %
60-90	16,8	1,1 %
70-100	3,0	0,2 %
90-120	0,1	0 %
0-90	1460,2	100 %
90-180	0,1	0 %
0-180	1460,2	100 %

LÚMENES POR ZONA

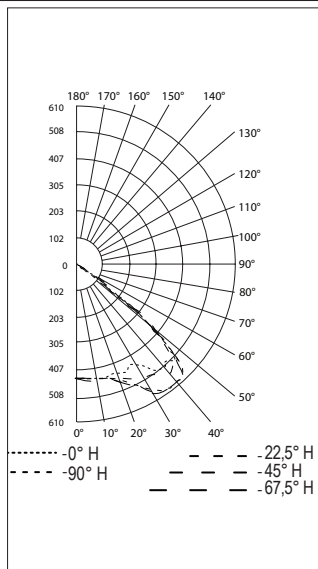
Zona	Lúmenes	% total	Zona	Lúmenes	% total
0-10	44,3	3,0 %	90-100	0,1	0 %
10-20	133,9	9,2 %	100-110	0	0 %
20-30	242,0	16,6 %	110-120	0	0 %
30-40	372,6	25,5 %	120-130	0	0 %
40-50	444,7	30,5 %	130-140	0	0 %
50-60	205,9	14,1 %	140-150	0	0 %
60-70	13,8	0,9 %	150-160	0	0 %
70-80	2,1	0,1 %	160-170	0	0 %
80-90	0,8	0,1 %	170-180	0	0 %

Tipo V, vidrio transparente, 4000 K CCT

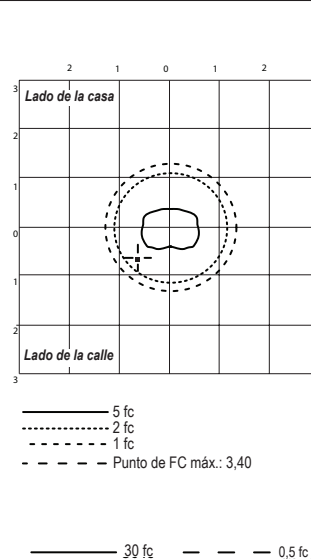
NÚMERO DE REPORTE: MLLED4NG5BUH+EMR

Lúmenes de luminaria 1330

DISTRIBUCIÓN POR CANDELAS POLARES



TRAZADO DE VELA ISO



RESUMEN DE LÚMENES POR ZONA

Zona	Lúmenes	% de luminaria
0-30	392,5	29,5 %
0-40	733,5	55,1 %
0-60	1315,4	98,9 %
60-90	15,0	1,1 %
70-100	2,6	0,2 %
90-120	0	0 %
0-90	1330,4	100 %
90-180	0	0 %
0-180	1330,4	100 %

LÚMENES POR ZONA

Zona	Lúmenes	% total	Zona	Lúmenes	% total
0-10	41,9	3,1 %	90-100	0	0 %
10-20	125,8	9,5 %	100-110	0	0 %
20-30	224,8	16,9 %	110-120	0	0 %
30-40	341,0	25,6 %	120-130	0	0 %
40-50	399,6	30,0 %	130-140	0	0 %
50-60	182,3	13,7 %	140-150	0	0 %
60-70	12,4	0,9 %	150-160	0	0 %
70-80	1,9	0,1 %	160-170	0	0 %
80-90	0,7	0,1 %	170-180	0	0 %

⚠ El uso de fusible anula la clasificación de tipo exterior para uso marino (agua salada).

Luminarias LED Mercmaster™ perfil sencillo

Con batería de emergencia

Equipos estancos y sellados - Áreas clasificadas

NEC/CEC: Clase I, división 2, grupos A, B, C, D | Clase I, zona 2, AEx ec IIC | Zona 21, AEx tb IIC | Clase I, zona 2 Ex ec II | Clase II, división 1, grupos E, F, G | Zona 20, grupo IIC | Clase II, división 2, grupos F, G | Clase III | Tipo 3R, 4, 4X | IP66/IP67 | Exposición simultánea | Adecuadas para uso en áreas húmedas | Tipo exterior para uso marino (agua salada) ⚠
Destacado: Certificado por American Bureau of Shipping (ABS)

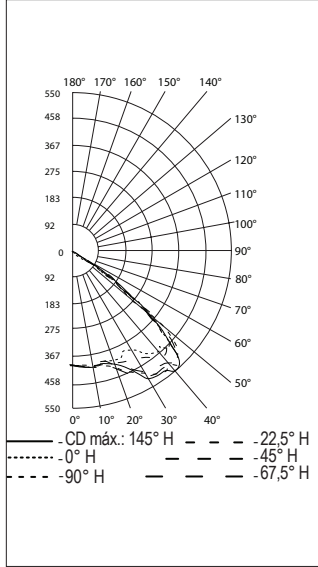
Datos fotométricos — LOS DATOS EXPRESADOS SON ABSOLUTOS

Tipo V, vidrio transparente, 3000 K CCT

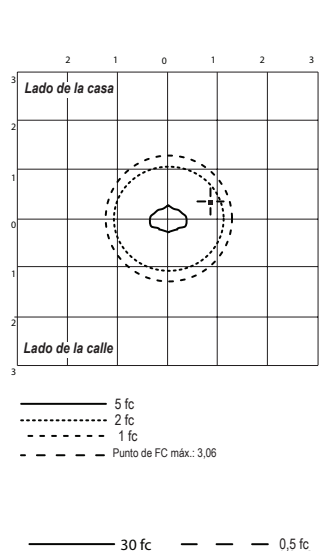
NÚMERO DE REPORTE: MLLLED4WG5BUH+EMR

Lúmenes de luminaria 1207

DISTRIBUCIÓN POR CANDELAS POLARES



TRAZADO DE VELA ISO



RESUMEN DE LÚMENES POR ZONA

Zona	Lúmenes	% de luminaria
0-30	355,1	29,4 %
0-40	659,9	54,6 %
0-60	1193,4	98,8 %
60-90	14,4	1,2 %
70-100	2,4	0,2 %
90-120	0	0 %
0-90	1207,8	100 %
90-180	0	0 %
0-180	1207,8	100 %

LÚMENES POR ZONA

Zona	Lúmenes	% total	Zona	Lúmenes	% total
0-10	38,1	3,2 %	90-100	0	0 %
10-20	114,1	9,4 %	100-110	0	0 %
20-30	202,9	16,8 %	110-120	0	0 %
30-40	304,8	25,2 %	120-130	0	0 %
40-50	360,5	29,8 %	130-140	0	0 %
50-60	173,0	14,3 %	140-150	0	0 %
60-70	12,0	1,0 %	150-160	0	0 %
70-80	1,7	0,1 %	160-170	0	0 %
80-90	0,7	0,1 %	170-180	0	0 %

⚠ El uso de fusible anula la clasificación de tipo exterior para uso marino (agua salada).